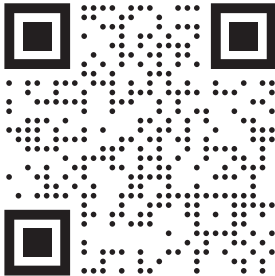


enzo.

USER MANUAL

BG Ръководство за употреба / **CS** Uživatelský manuál
DE Benutzerhandbuch / **DK** Brugermanual / **EE** Kasutusjuhend
ES Manual de usuario / **FI** Ohjekirja / **FR** Manuel de l'Utilisateur
GR Εγχειρίδιο χρήστη / **HR** Korisnički priručnik
HU Használati utasítás / **IS** Leiðarvísir / **IT** Manuale d'uso
LT Vartotojo vadovas / **LV** Lietotāja rokasgrāmata
MT Manwal għall-utent / **NL** Handleiding / **NOR** Brukermanual
PL Instrukcja obsługi / **PT** Manual do usuário
RO Manual de utilizare / **RU** Руководство пользователя
SE Användarmanual / **SK** Používateľská príručka
SL Navodila za uporabo / **TR** Kullanım kılavuzu
UA Посібник користувача

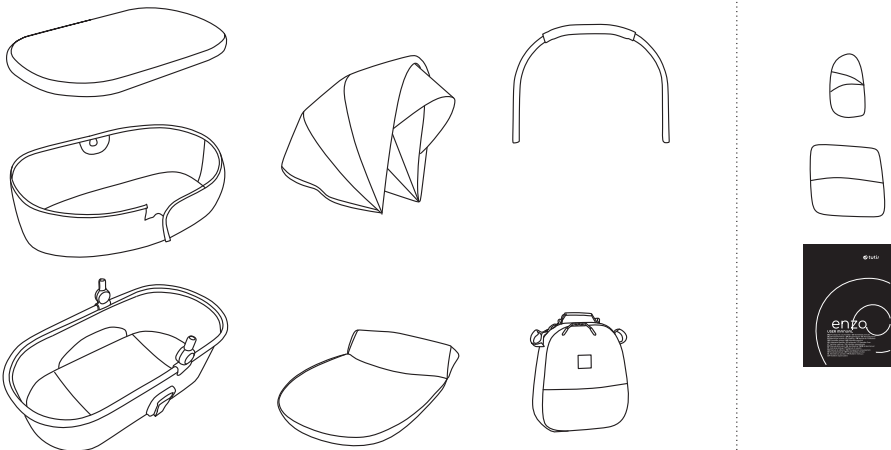
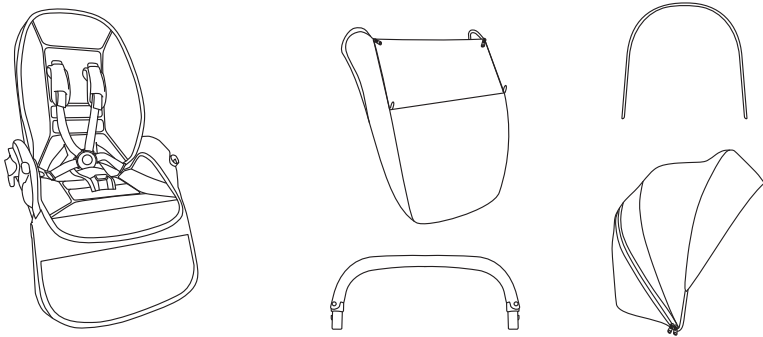
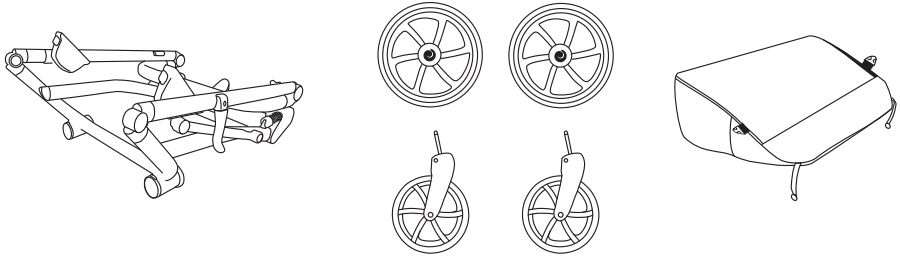
Video guide:

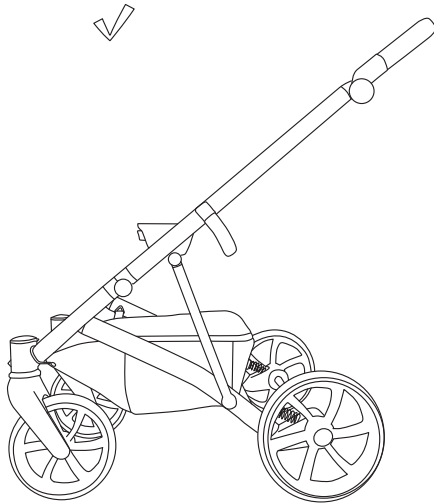
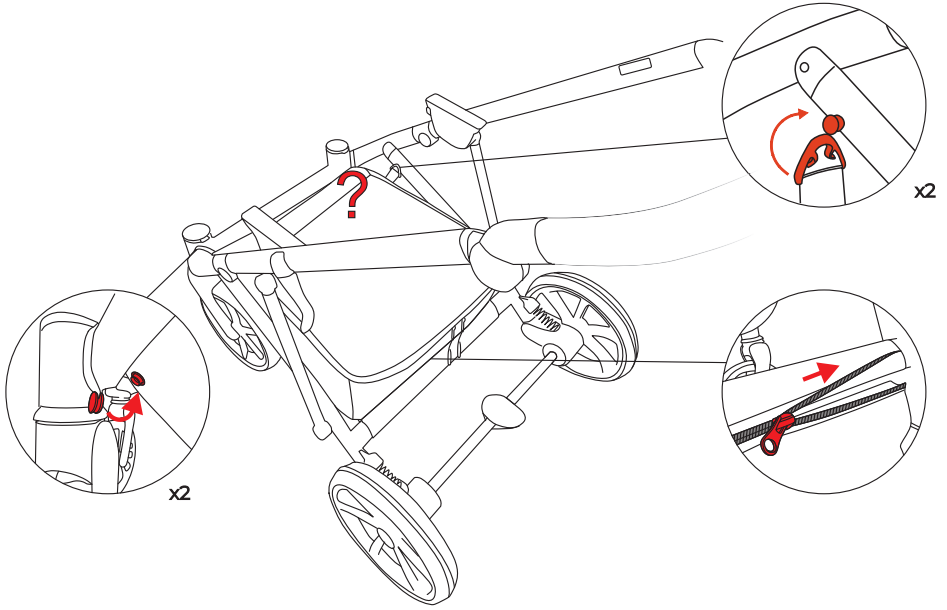


EN Tutis ENZO carrycot and seat unit is compatible with Tutis ENZO chassis only.
BG Кошът и седалката Tutis ENZO са съвместими само с шасито Tutis ENZO.
CS Korbíčka a sedačka Tutis ENZO je kompatibilní pouze s podvozkem Tutis ENZO.
DE Die Babywanne und Sitzeinheit von Tutis ENZO ist nur mit dem Tutis ENZO-Gestell kompatibel.
DK Tutis ENZO barnevogn og sædeenhed er kun kompatibel med Tutis ENZO chassis.
EE Tutis ENZO kandekott ja istmeosa ühilduvad ainult Tutis ENZO šassiiga.
ES El capazo y la silla Tutis ENZO son compatibles únicamente con el chasis Tutis ENZO.
FI Tutis ENZO kantokoppa ja istuinyksikkö on yhteensopiva vain Tutis ENZO -rungon kanssa.
FR La nacelle et le siège Tutis ENZO sont compatibles uniquement avec le châssis Tutis ENZO.
GR Η μονάδα μεταφοράς και καθίσματος Tutis ENZO είναι συμβατή μόνο με το πλαίσιο Tutis ENZO.
HR Tutis ENZO kolica i sjedište kompatibilni su samo s Tutis ENZO šasijom.
HU A Tutis ENZO mózeskosár és üléségység csak a Tutis ENZO alvázszal kompatibilis.
IS Tutis ENZO burðarrúm og sætiseining er eingöngu samhæft við Tutis ENZO undirvagn.
IT La navicella e il seggiolino Tutis ENZO sono compatibili solo con il telaio Tutis ENZO.
LT Tutis ENZO lopšys ir sėdynė suderinami tik su Tutis ENZO važiuokle.
LV Tutis ENZO kulbiņa un sēdekļa bloks ir saderīgs tikai ar Tutis ENZO šasiju.
MT Il-cottage u l-unità tas-sedil Tutis ENZO huma kompatibbli max-chassis Tutis ENZO biss.
NL De Tutis ENZO reiswieg en ziteenheid zijn alleen compatibel met het Tutis ENZO-chassis.
NOR Tutis ENZO bæreseng og seteenhet er kun kompatibel med Tutis ENZO-chassis.
PL Gondola i siedzisko Tutis ENZO są kompatybilne wyłącznie z podwoziem Tutis ENZO.
PT A alcofa e a unidade de assento Tutis ENZO são compatíveis apenas com o chassi Tutis ENZO.
RO Natuțul și scaunul Tutis ENZO sunt compatibile numai cu șasiul Tutis ENZO.
RU Люлька и сиденье Tutis ENZO совместимы только с шасси Tutis ENZO.
SE Tutis ENZO liggdél och sittdel är endast kompatibel med Tutis ENZO chassi.
SK Prenosná vanička a sedadlo Tutis ENZO je kompatibilné iba s podvozkom Tutis ENZO.
SL Tutis ENZO prenosni voziček in sedežna enota sta združljiva samo s podvozjem Tutis ENZO.
TR Tutis ENZO portbebe ve oturma ünitesi yalnızca Tutis ENZO şasisi ile uyumludur.
UA Люлька та сидіння Tutis ENZO сумісні лише з шасі Tutis ENZO.

INSIDE THE BOX

В КУТИЯТА / UVNITŘ KRABICE / IM KARTON / KARBIS / DENTRO DE LA CAJA / PAKKAUKSEN SISÄLTÖ / CONTENU DE LA BOÎTE / ΜΕΣΑ ΣΤΟ ΚΟΥΤΙ / SADRŽAJ PAKIRANJA / A CSOMAG TARTALMA / INNIHALD PAKKANS / NELLA SCATOLA / PAKUOTĚJE / KASTĚ / KONTENUT TAL-PAKKETT / INHOUD VAN DE VERPAKKING / PAKKENS INNHOLD / ZAWARTOŚĆ ZESTAWU / CONTEÚDO DA EMBALAGEM / ÎN INTERIORUL CUTIEI / ВНУТРИ КОРОБКИ / FÖRPACKNINGENS INNEHÅLL / VO VNÚTRI KRABICE / V ŠKATLI / KUTU İÇERİĞİ / УСЕРЕДИНИ КОРОБКИ



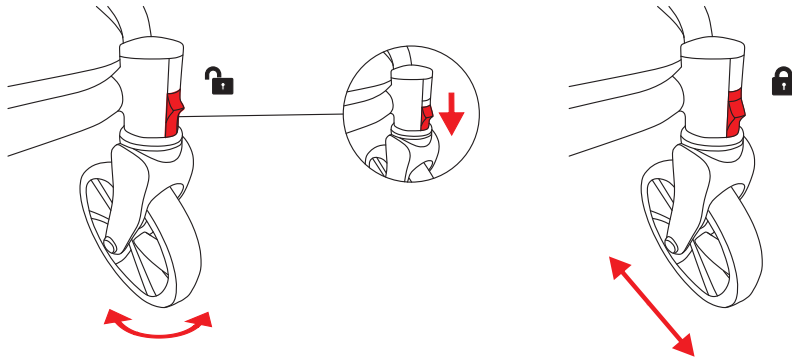


FUNCTIONS

ФУНКЦИИ / FUNKCE / FUNKTIONEN / FUNKTIONER / FUNKTSIOONID / FUNCIONES / TOIMINNOT / FONCTIONS / ΛΕΙΤΟΥΡΓΙΕΣ / FUNKCJE / FUNKCIÓK / ADGERDIR / FUNZIONI / FUNKCIJOS / FUNKCIJAS / FUNZJONIJIET / FUNCTIES / FUNKSJONER / FUNKCJE / FUNÇÕES / FUNCȚII / ФУНКЦИИ / FUNKTIONER / FUNKCIE / FUNKCIJE / FONKSIYONLAR / ФУНКЦІЇ

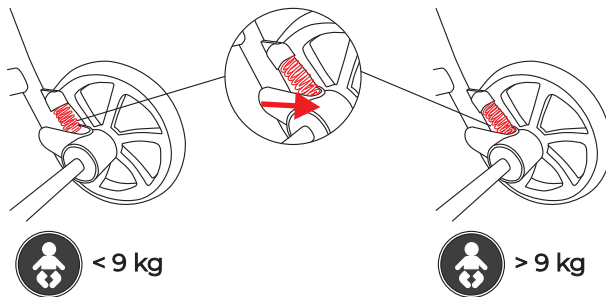
Wheels

Kolena / Kola / Räder / Hjul / Rattad / Ruedas / Pyörät / Roues / Τροχοί / Kotači / Kerekek / Hjól / Ruote / Ratai / Riteji / Roti / Wielen / Hjul / Kola / Rodas / Roți / Koniëca / Hjul / Kolesà / Kolesa / Tekerlekler / Колеса



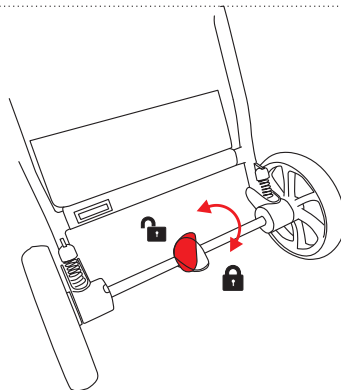
Suspension

Окачване / Odpružení / Federung / Affjedring / Vedrustus / Suspensión / Jousitus / Suspension / Αβάτηση / Ovjes / Felfüggesztés / Fjòðrun / Sospensjoni / Amortizacija / Amortizàcija / Sospensjoni / Vering / Fjærting / Amortyzacja / Suspensão / Suspensie / Амортизація / Fjädring / Odpruženje / Vzmetenje / Süspansiyon / Амортизація



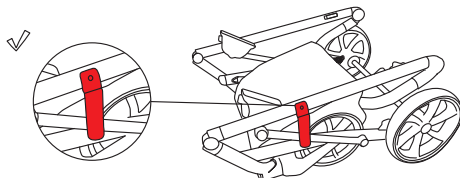
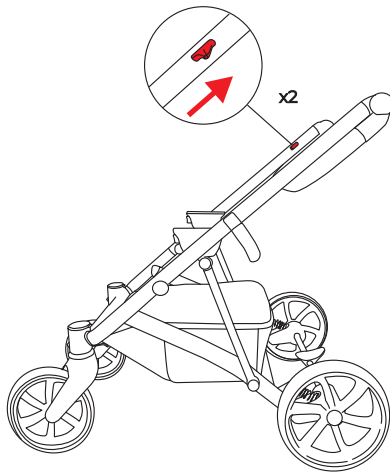
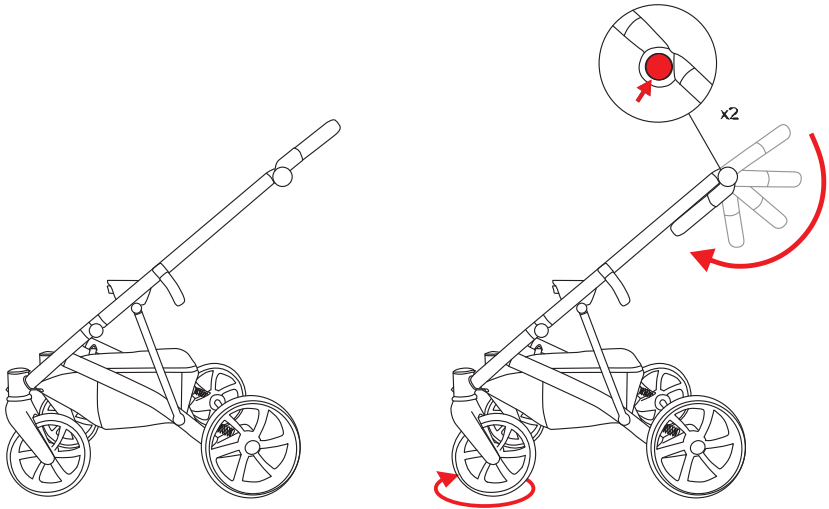
Parking brake

Паркинг спирачка / Parkovací brzda / Feststellbremse / Parkeringsbremse / Parkimispidur / Freno de estacionamiento / Seisontajarru / Frein de stationnement / Φρένο στάθμευσης / Parkirna kočnica / Rögzítőfék / Handbremsa / Freno di stazionamento / Stovějimo stabdis / Ståvbremze / Brejk tal-parkjar / Parkeerrem / Parkeringsbroms / Hamulec postojowy / Travão de estacionamento / Frână de parcare / Стояночный тормоз / Parkeringsbroms / Parkovacia brzda / Parkirna zavora / Park freni / Стоянкове гальмо



CHASSIS FOLDING

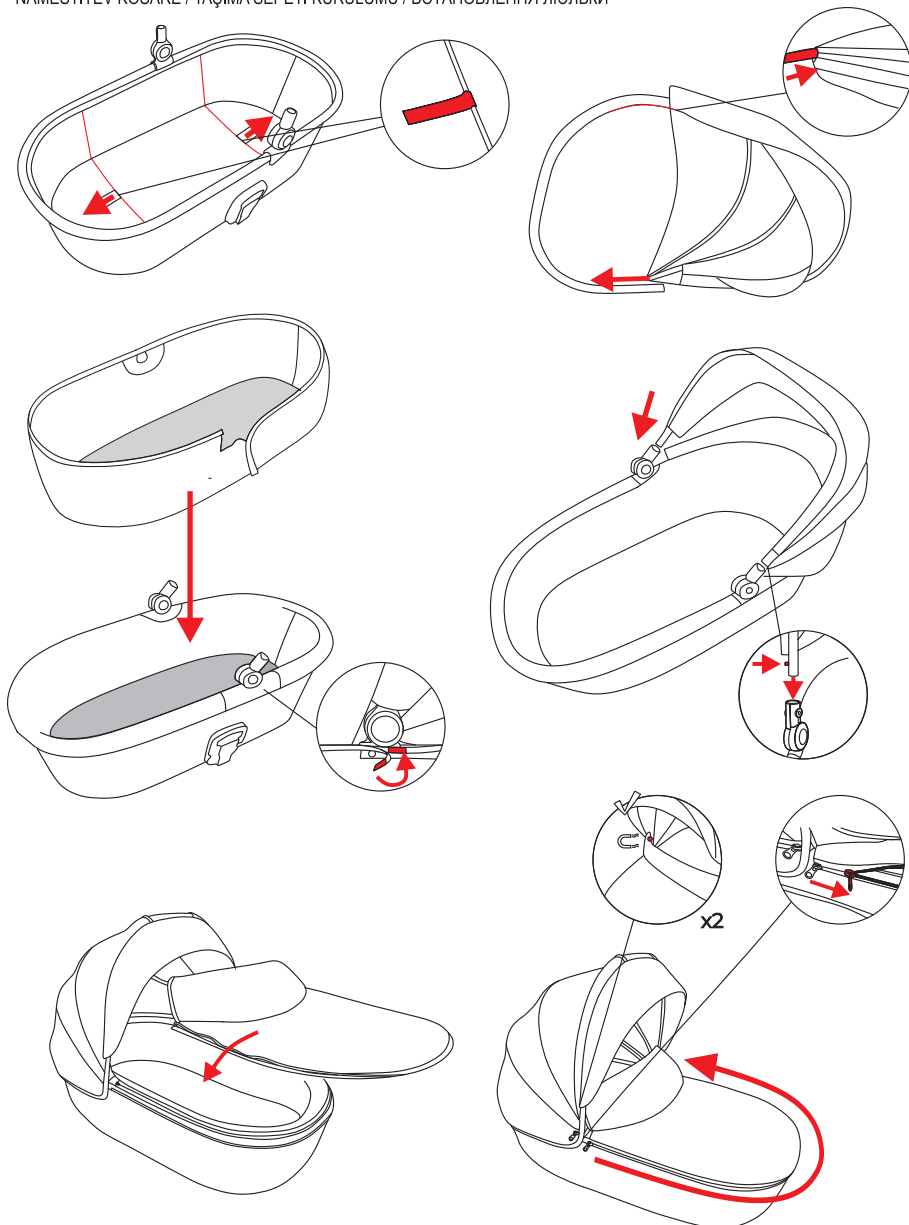
ФУНКЦИИ / FUNKCE / FUNKTIONEN / FUNKTIONER / FUNKTSIOONID / FUNCIONES / TOIMINNOT / FONCTIONS /
ΛΕΙΤΟΥΡΓΙΕΣ / FUNKCIJE / FUNKCIÓK / ADGERÐIR / FUNZIONI / FUNKCIJOS / FUNKCIJAS / FUNZJONIJIET / FUNCTIES /
FUNKSJONER / FUNKCJE / FUNÇÕES / FUNCȚII / ФУНКЦИИ / FUNKTIONER / FUNKCIE / FUNKCIJE / FONKSIYONLAR /
Функцїї



CARRYCOT SET-UP



МОНТАЖ НА КОШАЦ / NASTAVENÍ KORBIČKY / AUFBAU DER BABYWANNE / OPSÆTNING AF LIFT / VANKRIKORVI PAIGALDUS / MONTAJE DEL CAPAZO / VAUNUKOPAN ASENNUS / INSTALLATION DE LA NACELLE / ΤΟΠΟΘΕΤΗΣΗ ΚΑΛΑΘΙΟΥ / POSTAVLJANJE KOŠARE / MÓZESKOSÁR BEÁLLÍTÁSA / UPPSETNING VÖGGU / MONTAGGIO DELLA NAVICELLA / LOPŠIO MONTAVIMAS / KULBAS UZSTĀDĪŠANA / TWAQIF TAL-CARRYCOT / MONTAGE VAN DE REISWIEG / MONTERING AV BAGDEL / MONTAŽ GONDOLI / MONTAGEM DA ALCOFA / MONTAREA LANDOULUI / УСТАНОВКА ЛЮЛЬКИ / MONTERING AV LIGGDEL / NASTAVENIE VANIČKY / NAMESTITEV KOŠARE / TAŞIMA SEPETİ KURULUMU / ВСТАНОВЛЕННЯ ЛЮЛЬКИ

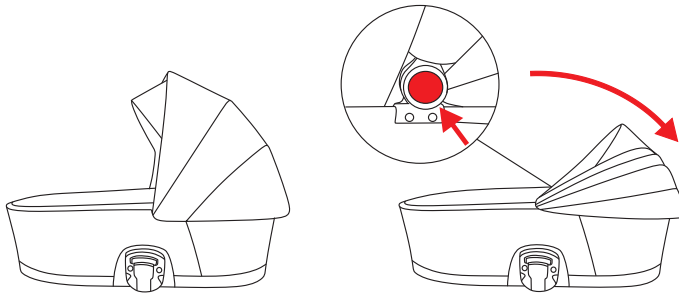


FUNCTIONS

ФУНКЦИИ / FUNKCE / FUNKTIONEN / FUNKTIONER / FUNKTSIOONID / FUNCIONES / TOIMINNOT / FONCTIONS / ΛΕΙΤΟΥΡΓΙΕΣ / FUNKCIJE / FUNKCIÓK / AÐGERÐIR / FUNZIONI / FUNKCIJOS / FUNKCIJAS / FUNZJONIJET / FUNCTIES / FUNKSJONER / FUNKCJE / FUNÇÕES / FUNCȚII / ФУНКЦИИ / FUNKTIONER / FUNKCIE / FUNKCIJE / FONKSIYONLAR / ФУНКЦІЇ

Canopy folding

Сгъване на сенника на количката / Skládání stříšky kočárku / Zusammenklappen des Verdecks des Kinderwagens / Sammenfoldning af kalechen på barnevognen / Vankri varikatuse kokkuklappimine / Plegado de la capota del cochecito / Lastenrattaiden kuomon taittaminen / Pliage de la capote de la poussette / Αναδίπλωση της τέντας καροτσιού / Sklapanje nadstrešnice kolica / A babakocsi tető összecukása / Samfelling skyggis á barnavagni / Ripiegamento della capottina del passeggino / Vežimélio stogelio sulankstymas / Ratu jumtiņa salocišana / Tghawwiġ tal-kanupew tal-pushchair / Inklappen van de kap van de kinderwagen / Sammenfoldning av kalesjen på barnevognen / Składanie daszka wózka / Dobragem da capota do carrinho / Plierea copertinei căruciorului / Складывание капюшона коляски / Ihopfällning av suffletten på barnvagnen / Skladanie striešky kočička / Zlaganje strešice vozička / Bebek arabası tentesinin katlanması / Складання капюшона коляски



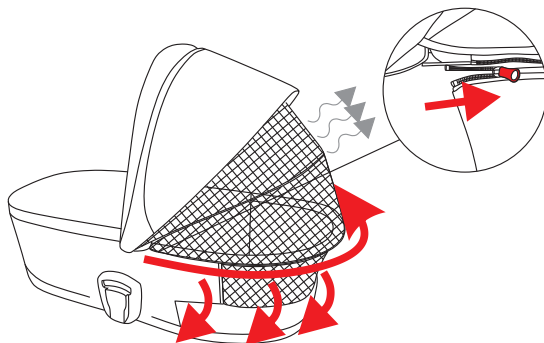
Carrycot folding

Сгъване на коша за новородено / Skládání korby / Zusammenklappen der Babywanne / Sammenfoldning af lift / Vankrikorvi kokkuklappimine / Plegado del capazo / Vaunukoran taittaminen / Pliage de la nacelle / Αναδίπλωση πορτ-μπεμπέ / Sklapanje košare za novorođenče / Mózeskosár összecukása / Samfelling burðarrúms / Ripiegamento della navicella / Lopšio sulankstymas / Kulbiņas salocišana / Tghawwiġ tal-carrycot / Inklappen van de reiswieġ / Sammenfoldning av bærebag / Składanie gondoli / Dobragem da alcofa / Plierea landoului / Складывание люльки / Ihopfällning av liggdel / Składanie vaničky / Zlaganje košare / Portbebenin katlanması / Складання люльки



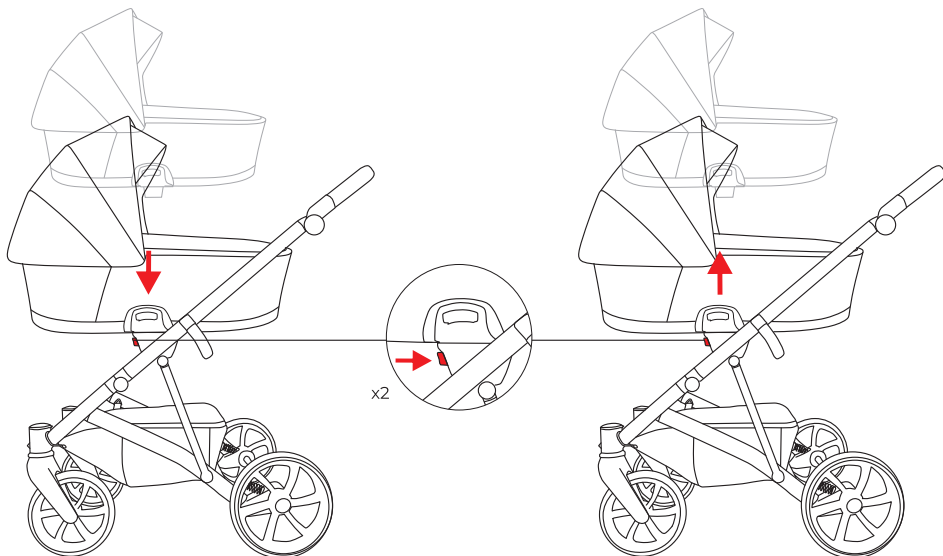
Ventilation

Вентиляция / Větrání / Belüftung / Ventilation / Ventilatsioon / Ventilación / Ilmanvaihto / Ventilation / Εξαερισμός / Ventilacija / Szellőzés / Loftræsting / Ventilazione / Vėdinimas / Ventilacija / Ventilazzjoni / Ventilatie / Ventilasjon / Wentylacja / Ventilação / Ventilāte / Вентиляция / Ventilation / Vetrantie / Prezračevanje / Havalandırma / Вентиляция



INSERT AND REMOVE CARRYCOT

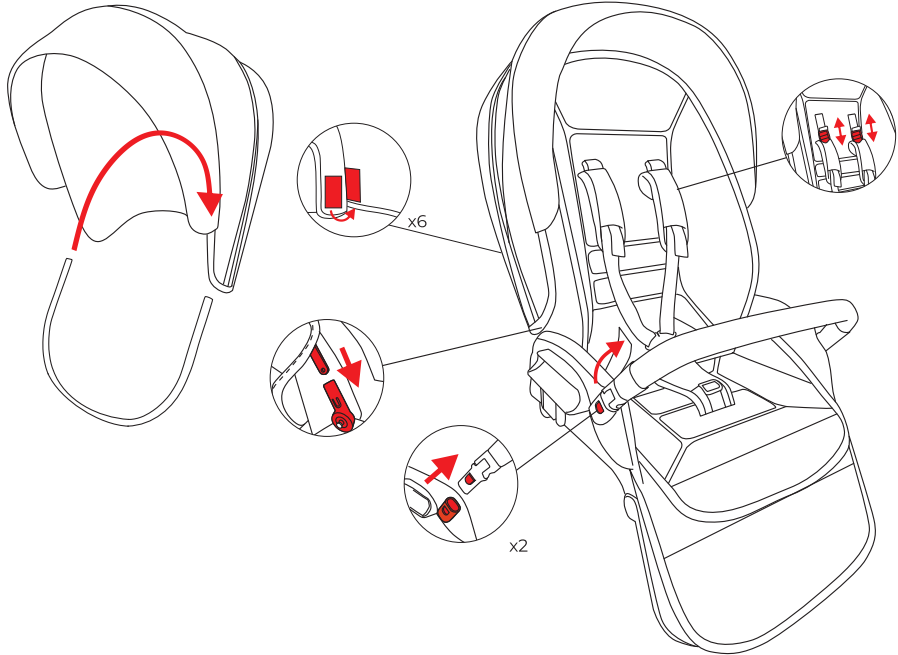
ПОСТАВЯНЕ И СВАЛЯНЕ НА КОША / NASAZENÍ A SEJMUTÍ KORBIČKY / BABYWANNE EINSETZEN UND ABNEHMEN / MONTERING OG AFMONTERING AF LIFT / VANKRIKORVI PAIGALDAMINE JA EEMALDAMINE / COLOCAR Y RETIRAR EL CAPAZO / VAUNUKORVAN KIINNITYS JA IRROTUS / INSTALLER ET RETIRER LA NACELLE / ΤΟΠΟΘΕΤΗΣΗ ΚΑΙ ΑΦΑΪΡΕΣΗ ΚΑΛΑΘΙΟΥ / POSTAVLJANJE I SKIDANJE KOŠARE / MÓZESKOSÁR BEHELVEZÉSE ÉS ELTÁVOLÍTÁSA / SETJA VÖGGU Á OG TAKA AF / INSERIMENTO E RIMOZIONE DELLA NAVICELLA / LOPŠIO UŽDĒJĪMAS IR NUĒMĪMAS / KULBAS UZSTĀDĪŠANA UN NOŅĒMŠANA / ТВАРЬНІЛ У ТНЕПНІЛІА ТАL-CARRYCOT / REISWIEG PLAATSEN EN VERWIJDEREN / MONTERE OG TA AV BAGDEL / MONTAŽ I DEMONTAŽ GONDOLI / COLOCAR E REMOVER A ALCOFA / MONTAREA ȘI DEMONTAREA LANDOULUI / УСТАНОВКА И СНЯТИЕ ЛЮЛКИ / MONTERA OCH TA AV LIGGDEL / NASADENIE A VYBRATIE VANIČKY / NAMESTITEV IN ODSTRANITEV KOŠARE / TAŞIMA SEPETİNİ TAKMA VE ÇIKARMA / ВСТАНОВЛЕННЯ ТА СНЯТТЯ ЛЮЛКИ



SEAT UNIT SET-UP

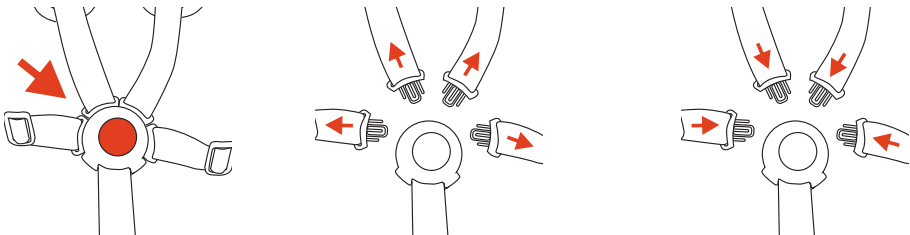


МОНТАЖ НА СЕДАЛКАТА / NASTAVENÍ SEDACÍ JEDNOTKY / AUFBAU DER SITZEINHEIT / OPSÆTNING AF SÆDEENHED / ISTMEOSA PAIGALDUS / MONTAJE DE LA UNIDAD DE ASIENTO / ISTUINOSA ASENNUS / INSTALLATION DE L'UNITÉ DE SIÈGE / ΤΟΠΟΘΕΤΗΣΗ ΚΑΘΙΣΜΑΤΟΣ / POSTAVLJANJE SJEDALA / ŰLÓRÉSZ BEÁLLÍTÁSA / UPPSETNING SÆTI / MONTAGGIO DELLA SEDUTA / SÉDIMOSIOS DALIES TVIRTINIMAS / SÉDEKĽA UZSTÁDIŠANA / TWAQIF TAS-SEDIL / MONTAGE VAN DE ZITTEENHEID / MONTERING AV SITTEDEL / MONTAŻ SIEDZISKA / MONTAGEM DA UNIDADE DO ASSENTO / MONTAREA UNITĂȚII DE ȘEZUT / УСТАНОВКА СИДЕНЬЯ / MONTERING AV SITTEDEL / NASTAVENIE SEDACEJ JEDNOTKY / NAMESTITEV SEDEŽNE ENOTE / OTURMA ÜNİTESİ KURULUMU / ВСТАНОВЛЕННЯ СІДІННЯ



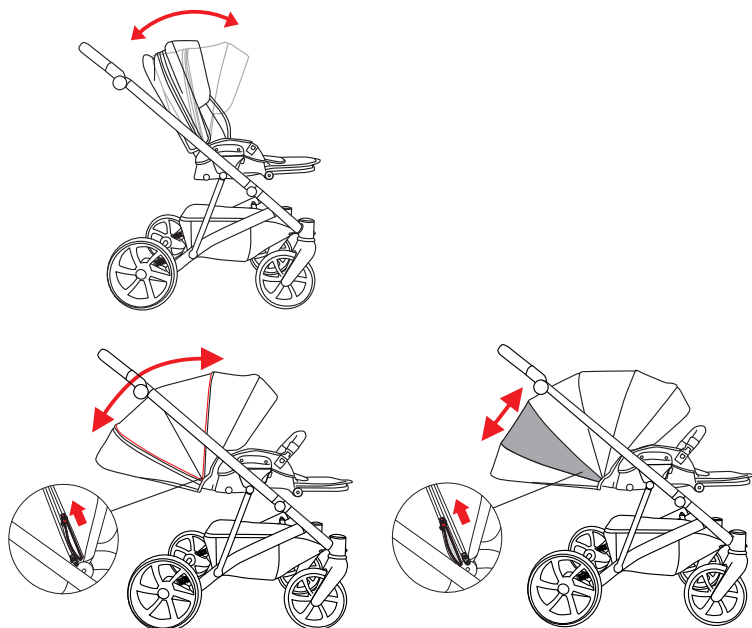
Buckle

Катарма / Přezka / Schnalle / Spænnde / Pannal / Hebilla / Solki / Boucle / Πόρπη / Κορça / Csát / Spenna / Fibbia / Sagtis / Sprädze / Bokklatura / Gesp / Spenne / Klamra / Fivela / Cataramă / Пряжка / Spänne / Pracka / Zaronka / Тока / Пряжка



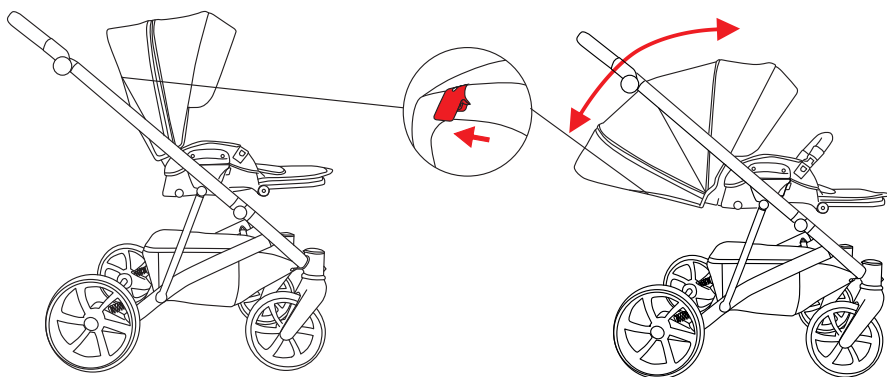
Санопу

Сенник / Sifecha / Verdeck / Kaleche / Päikesekate / Capota / Katos / Auvent / Κουκούλα (σκιάστρο) / Tenda / sjenilo / Kupola / Skjólhlíf / Tettuccio / Stogas / Jumiņš / Baldakkin / Zonnekap / Baldakin / Budka / Capota / Copertină / Солнцезащитный козырек / Solskydd / Strieška / Strešica / Tente / Дашок



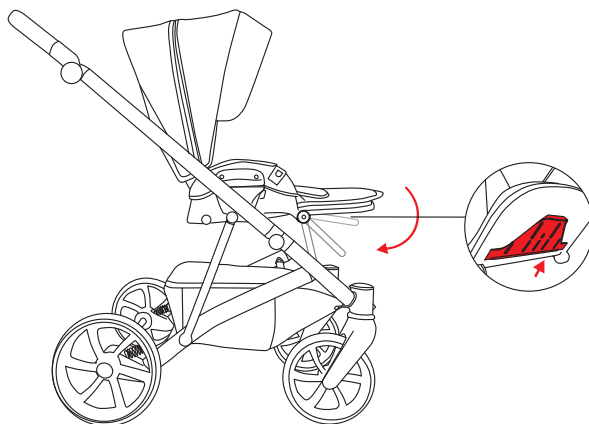
Seat angle

Ъгъл на седалката / Nastavení úhlu / Sitzwinkel / Sædevinkel / Istme kalle / Ângulo del asiento / Istuiemen kulma / Angle du siège / Γωνία καθίσματος / Nagib sjedala / Az ülés dőlésszöge / Halli sætisins / Angolo del seggiolino / Kampo reguliavimas / Leņķa regulēšana / Angolu tas-sedil / Zithoek / Setevinkel / Regulacja oparcia / Ângulo do assento / Unghiul șezutului / Угол наклона сидения / Sittvinkel / Uhol sedadla / Kot sedeža / Oturma açısı / Регулювання кута нахилу



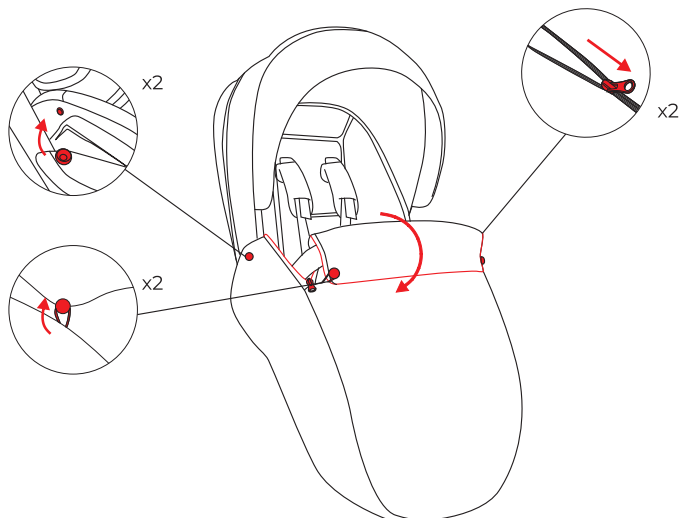
Footrest

Поставка за крака / Opërka na nohy / Fußstütze / Fodstøtte / Jalatugi / Reposapiés / Jalkatuki / Repose-pieds / Υποπόδιο / Naslon za noge / Lábtámasz / Fóthvila / Poggiapiedi / Kojų atrama / Kāju balsts / Appogò tas-saqajn / Voetensteun / Fotstøtte / Podnóžek / Apoio para os pés / Suport pentru picioare / Подножка / Fotstöd / Opierka na nohy / Naslon za noge / Ayak dayama / Підніжка



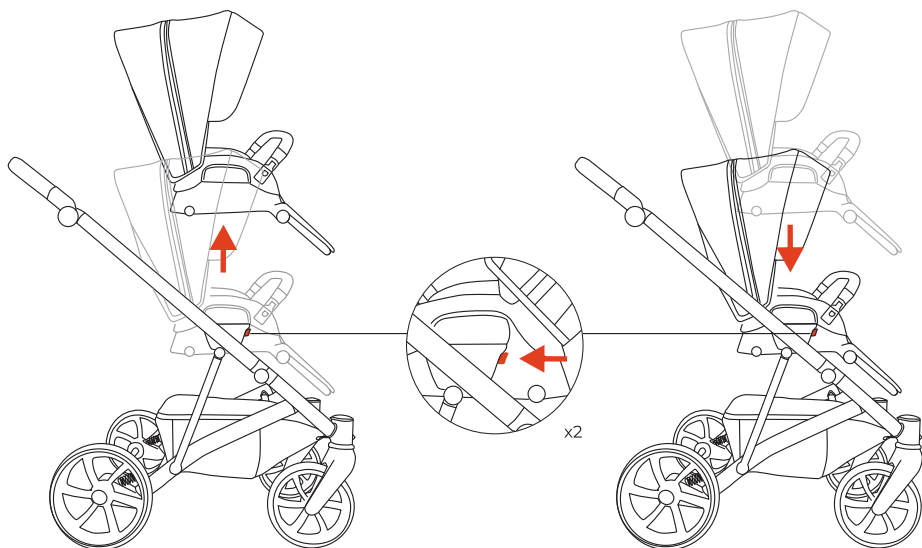
Foot cover

Покривало за крака / Kryt na nohy / Fußabdeckung / Fodovertræk / Jalgade kate / Jalkasuojus / Cubrepies / Couvre-pieds / Κάλυμμα ποδιών / Pokrivač za noge / Lábtakaró / Fótaskyla / Coprigambe / Kojų gaubtas / Kāju pārsegs / Fotdeksel / Pokrowiec na nózki / Сара para pés / Husă pentru picioare / Накидка для ног / Nánožník / Prevelea za noge / Ayak örtüsü / Чохол для ніг



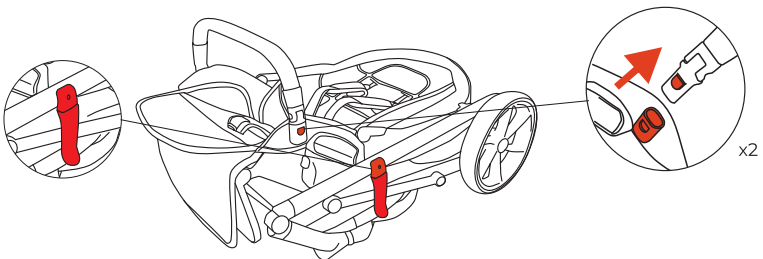
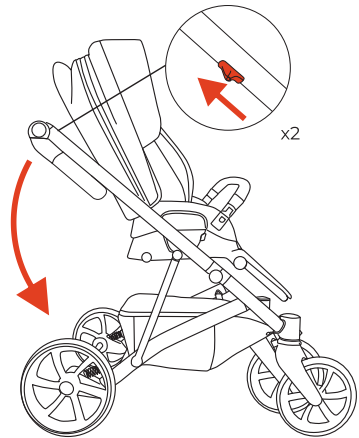
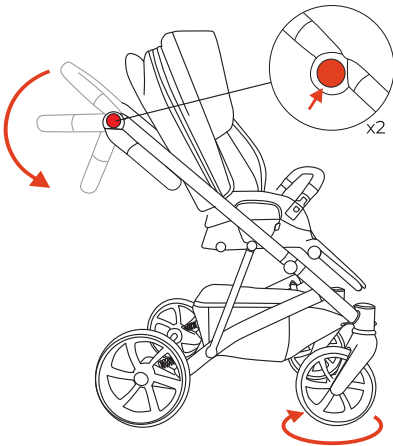
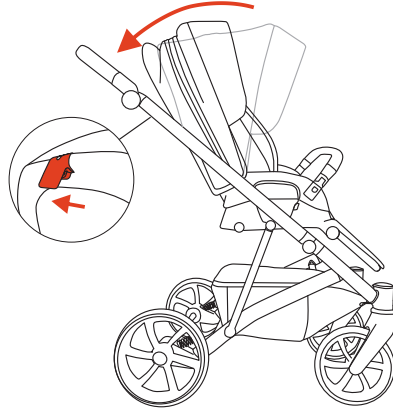
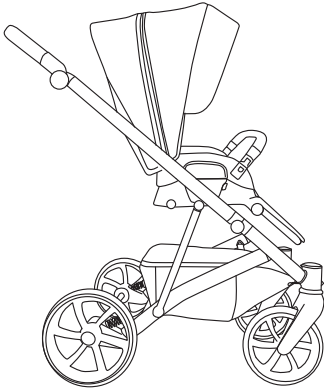
INSERT AND REMOVE SEAT

ПОСТАВЯНЕ И СВАЛЯНЕ НА СЕДАЛКАТА / NASAZENÍ A SEJMUŤÍ SEDADLA / SITZ EINSETZEN UND ABNEHMEN /
MONTERING OG AFMONTERING AF SÆDE / ISTME PAIGALDAMINE JA EEMALDAMINE / COLOCAR Y RETIRAR EL ASIENTO
/ ISTUIIMEN KIINNITYS JA IRROTUS / INSTALLER ET RETIRER LE SIÈGE / ΤΟΠΟΘΕΤΗΣΗ ΚΑΙ ΑΦΑΙΡΕΣΗ ΚΑΘΙΣΜΑΤΟΣ /
POSTAVLJANJE I SKIDANJE SJEDALA / ŰLÉS BEHELYEZÉSE ÉS ELTÁVOLÍTÁSA / SET JA SÆTI Á OG TAKA AF /
INSERIMENTO E RIMOZIONE DEL SEDILE / SÉDIMOSIOS DALIES UŽDĒJIMAS IR NUĒMIMAS / SĒDEKĻA UZSTĀDĪŠANA UN
NOŅĒMŠANA / TWAHFIL U TNEHIIJA TAS-SEDIL / ZITTING PLAATS EN VERWIJDEREN / MONTERE OG TA AV SITTEDEL /
MONTAŻ I DEMONTAŻ SIEDZISKA / COLOCAR E REMOVER O ASSENTO / MONTAREA ŞI DEMONTAREA SCAUNULUI /
УСТАНОВКА И СНЯТИЕ СИДЕНЬЯ / MONTERA OCH TA AV SITTEDEL / NASADENIE A VYBRATIE SEDADLA / NAMESTITEV IN
ODSTRANITEV SEDEŽA / OTURMA ÜNİTESİNİ TAKMA VE ÇIKARMA / ВСТАНОВЛЕННЯ ТА ЗНЯТТЯ СІДІННЯ



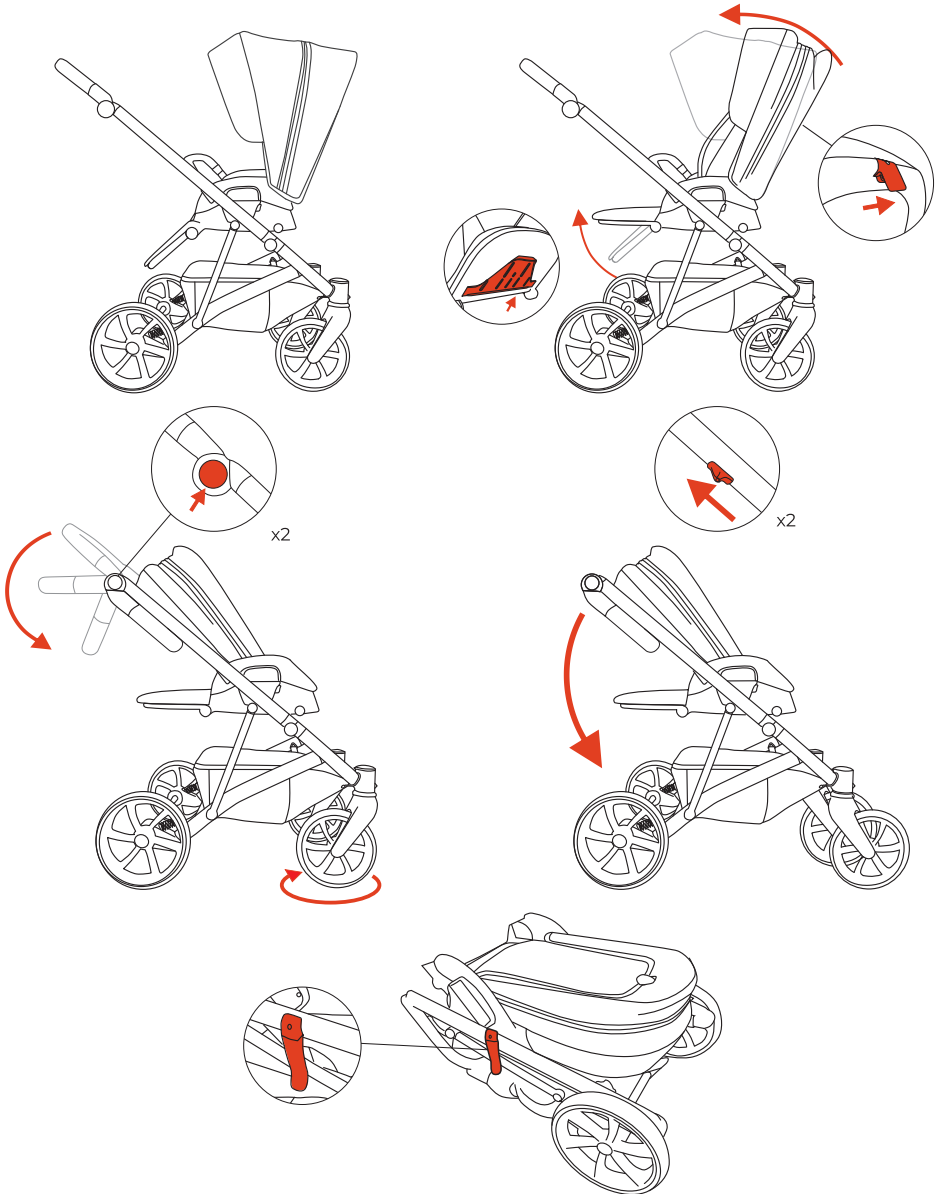
FOLDING WITH SEAT UNIT 1

СГЪВАНЕ СЪС СЕДАЛКА 1 / SKLÁDÁNÍ SE SEDACÍ JEDNOTKOU 1 / ZUSAMMENKLAPPEN MIT SITZEINHEIT 1 / SAMMENKLAPNING MED SÆDEENHED 1 / KOKKUPANEK ISTMEOSAGA 1 / PLEGADO CON LA UNIDAD DE ASIENTO 1 / TAITTAMINEN ISTUINOSAN KANSSA 1 / PLIAGE AVEC L'UNITÉ DE SIÈGE 1 / ΔΙΠΛΩΜΑ ΜΕ ΜΟΝΑΔΑ ΚΑΘΙΣΜΑΤΟΣ 1 / SKLAPANJE SA SJEDALOM 1 / ÖSSZECSUKÁS ÜLŐRÉSSZEL 1 / SAMFELLING MED SÆTI 1 / CHIUSURA CON UNITÀ SEDUTA 1 / SULANKSTYMAS SU SÉDIMAJA DALIMI 1 / SALOCÍŠANA AR SÉDEKLI 1 / TIWIQ BIS-SEDIL 1 / INKLAPPEN MET ZITZEENHEID 1 / SAMMENLEGGING MED SITTEDEL 1 / SKLADANIE Z SIEDZISKIEM 1 / DOBRAR COM A UNIDADE DO ASSENTO 1 / PLIARE CU UNITATEA DE SEZUT 1 / СКЛАДЫВАНИЕ С СИДЕНЬЕМ 1 / ИНОРФАЛЛНИНГ МЕД СИТТЕДЛ 1 / SKLADANIE SO SEDACOU JEDNOTKOU 1 / ZLAGANJE S SEDEŽNO ENOTO 1 / OTURMA ÜNITESIYLE KATLAMA 1 / СКЛАДАННЯ З СІДІННЯМ 1



FOLDING WITH SEAT UNIT 2

СГЪВАНЕ СЪС СЕДАЛКА 2 / SKLÁDÁNÍ SE SEDACÍ JEDNOTKOU 2 / ZUSAMMENKLAPPEN MIT SITZEINHEIT 2 / SAMMENKLAPNING MED SÆDEENHED 2 / KOKKUPANEK ISTMEOSAGA 2 / PLEGADO CON LA UNIDAD DE ASIENTO 2 / TAITTAMINEN ISTUINOSAN KANSSA 2 / PLIAGE AVEC L'UNITÉ DE SIÈGE 2 / ΔΙΠΛΩΜΑ ΜΕ ΜΟΝΑΔΑ ΚΑΘΙΣΜΑΤΟΣ 2 / SKLAPANJE SA SJEDALOM 2 / ÖSSZECSUKÁS ÜLŐRÉSSZEL 2 / SAMFELLING MED SÆTI 2 / CHIUSURA CON UNITÀ SEDUTA 2 / SULANKSTYMAS SU SÉDMAHA DALIMI 2 / SALOCÍŠANA AR SÉDEKLI 2 / TIWIQ BIS-SEDIL 2 / INKLAPPEN MET ZITZEENHEID 2 / SAMMENLEGGING MED SITTEDEL 2 / SKŁADANIE Z SIEDZISKIEM 2 / DOBRAR COM A UNIDADE DO ASSENTO 2 / PLIARE CU UNITATEA DE ȘEZUT 2 / СКЛАДЫВАНИЕ С СИДЕНЬЕМ 2 / ИНОФÁLLNING MED SITTEDEL 2 / SKŁADANIE SO SEDACOU JEDNOTKOU 2 / ZLAGANJE S SEDEŽNO ENOTO 2 / OTURMA ÜNİTESİYLE KATLAMA 2 / СКЛАДАННЯ З СІДІННЯМ 2

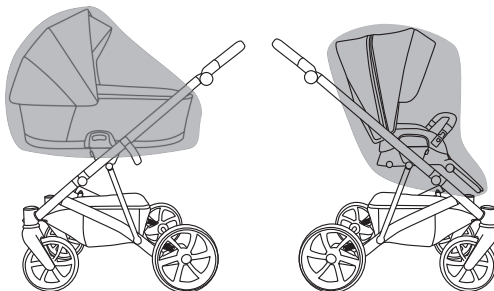


ACCESSORIES

Акесоари / Příslušenství / Zubehör / Tilbehør / Tarvikud / Accesorios / Lisävarusteet / Accessoires / Αξεσουάρ / Dodaci / Kiegészítők / Aukahlutir / Accessori / Priedati / Piederumi / Accessorios / Accessoirs / Tilbehør / Akcesoria / Acessórios / Accesorii / Аксессуары / Tilbehør / Príslušenstvo / Dodatki / Aksesuarlar / Аксессуары

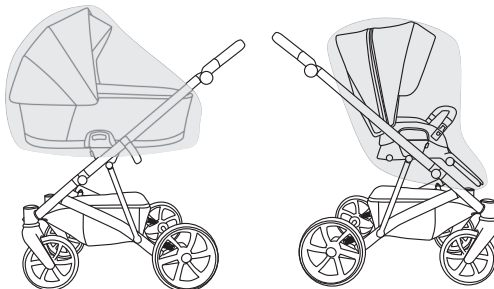
Rain cover

Дъждобран / Pláštěnka / Regenschutz / Regnslag / Vihmakate / Protector de lluvia / Sadesuoja / Habillage pluie / Κάλυμμα βροχής / Kišna navlaka / Esővédő huzat / Regnhlíf / Regnvarnarkápa / Parapioggia / Apsauga nuo lietaus / Lietus pārsegs / Ghata kontra x-xita / Regenhoes / Regntrekk / Folia przeciwdeszczowa / Capa de chuva / Husă de ploaie / Дождевик / Regnskydd / Pláštenka / Dežna prevleka / Yağmurluk / Дощовик



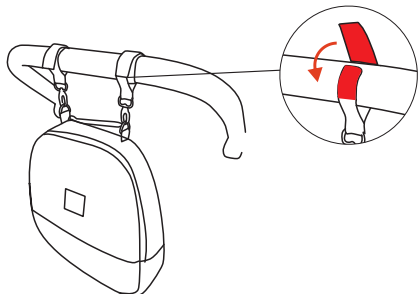
Mosquito net

Комарник / Moskytiéra / Moskitonetz / Myggenet / Sääsevärk / Mosquiteira / Hyttysverkko / Moustiquaire / Κουνοπιέρα / Mreža protiv komaraca / Szúnyogháló / Flugnet / Zanzariera / Tinklelis nuo uodų / Odu tīkls / Xibka kontra n-nemus / Muskietennet / Myggnett / Moskitiera / Rede mosquiteira / Plasă anti-tânțari / Москитная сетка / Myggnät / Sietka proti hmyzu / Mreža proti komarjem / Sineklik / Москитна сітка



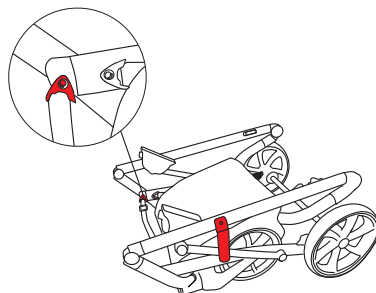
Mom's Bag

Čanta za majka / Taška pro maminku / Mama-Tasche / Mor-taske / Ema kott / Bolso para mamá / Τσάντα μωρίς / Torba za mamu / Anyuka táskája / Borsa per la mamma / Soma māmiņai / Mama's bag (EN) / Mammās vāska (SE) / Geantă pentru mamă (RO) / Сумка для мамы (RU) / Používateľská taška pre mamu (SK – geriaui koreguoti) / Torba za mamo (SL) / Anne çantası / Чанта за майка / Сумка для мам



Shoulder strap

Дръжка за носене / Rukojeť pro přenášení / Tragegriff / Bærehåndtag / Kandeäepide / Asa de transport / Kantokahva / Poignée de transport / Λαβή μεταφοράς / Ručica za nošenje / Hordozófogantyú / Burðarhandfang / Maniglia per il trasporto / Nešimo rankena / Pärnēsāšanas rokturis / Manku tal-ġarr / Draaghandvat / Bærehåndtak / Uchwyt do przenoszenia / Pega para transporte / Måner de transport / Ручка для переноски / Bårhandtag / Rukovät na prenášanie / Ročaj za nošenje / Taşma sarı / Ручка для перенесення



SERVICE AND MAINTENANCE RECORD

Date	Description	Signature

Date of purchase:

Warranty period:

Seller:

For more information
<https://service.tutis.lt/>
E-mail: support@tututis.lt

CK4208 260330 Rev. A





