

mio³+

USER MANUAL

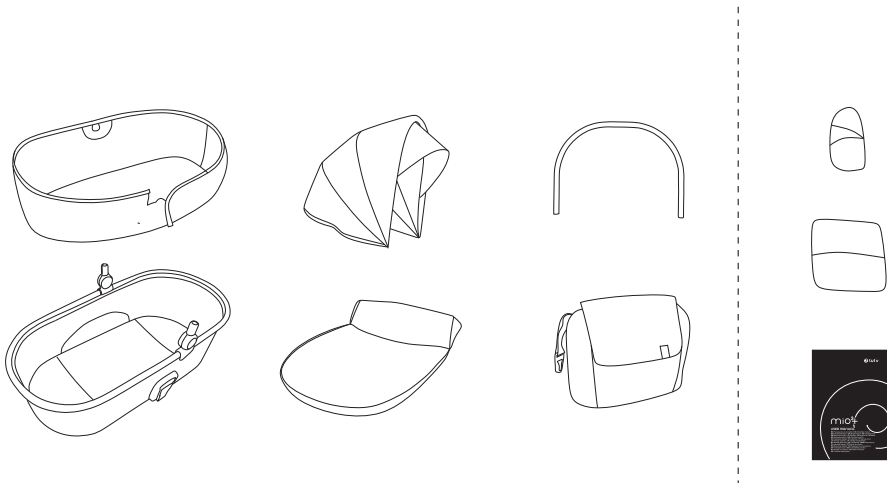
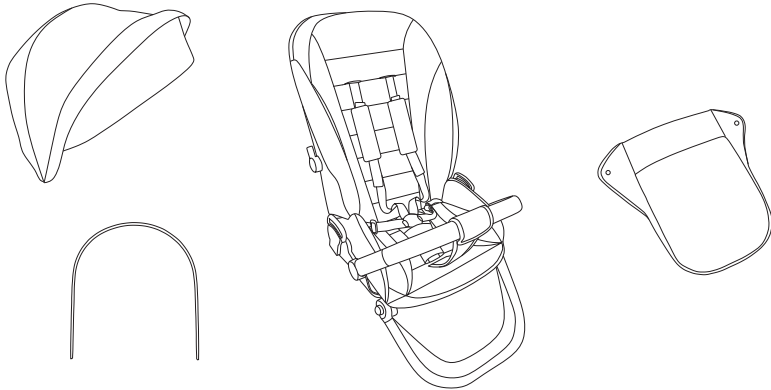
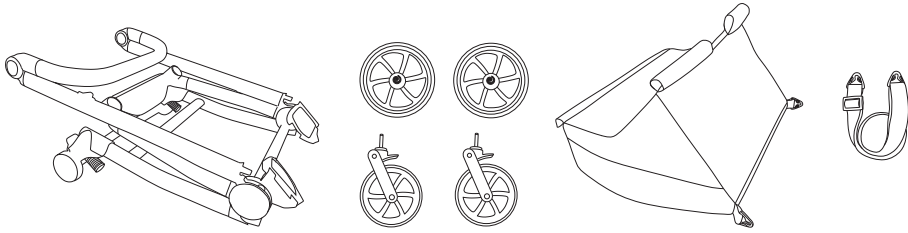
BG Ръководство за употреба / **CS** Uživatelský manuál
DE Benutzerhandbuch / **DK** Brugermanual / **EE** Kasutusjuhend
ES Manual de usuario / **FI** Ohjekirja / **FR** Manuel de l'utilisateur
GR Εγχειρίδιο χρήστη / **HR** Korisnički priručnik
HU Használati utasítás / **IS** Leiðarvísir / **IT** Manuale d'uso
LT Vartotojo vadovas / **LV** Lietotāja rokasgrāmata
MT Manwal għall-utent / **NL** Handleiding / **NOR** Brukermanual
PL Instrukcja obsługi / **PT** Manual do usuário
RO Manual de utilizare / **RU** Руководство пользователя
SE Användarmanual / **SK** Používateľská príručka
SL Navodila za uporabo / **TR** Kullanım kılavuzu
UA Посібник користувача

Video guide:



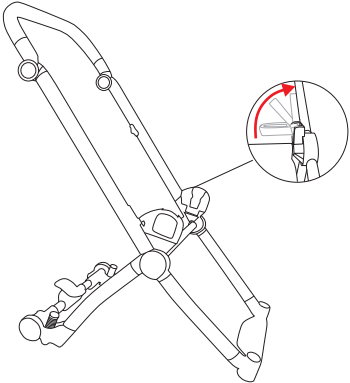
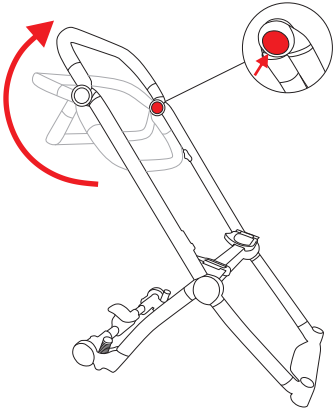
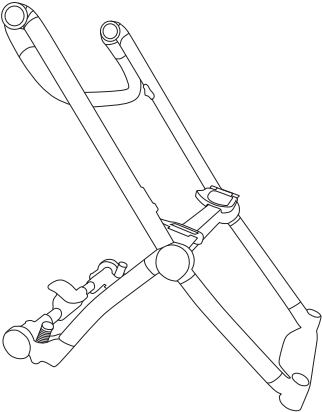
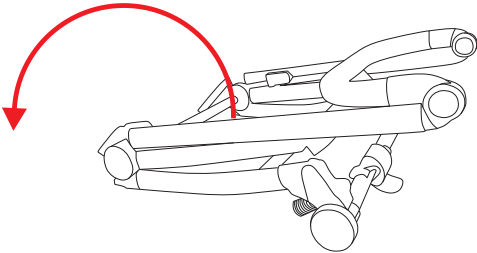
EN Tutis MIO³⁺ carrycot and seat unit is compatible with Tutis MIO³⁺ chassis only.
BG Кошът и седалката Tutis MIO³⁺ са съвместими само с шасито Tutis MIO³⁺.
CS Korbíčka a sedačka Tutis MIO³⁺ je kompatibilní pouze s podvozkom Tutis MIO³⁺.
DE Die Babywanne und Sitzeinheit von Tutis MIO³⁺ ist nur mit dem MIO³⁺ -Gestell kompatibel.
DK Tutis MIO³⁺ barnevogn og sædeenhed er kun kompatibel med Tutis MIO³⁺ chassis.
EE Tutis MIO³⁺ kandekott ja istmeosa ühilduvad ainult Tutis MIO³⁺ šassiiga.
ES El capazo y la silla Tutis MIO³⁺ son compatibles únicamente con el chasis Tutis MIO³⁺.
FI Tutis MIO³⁺ kantokoppa ja istuinyksikkö on yhteensopiva vain Tutis MIO³⁺ -rungon kanssa.
FR La nacelle et le siège Tutis MIO³⁺ sont compatibles uniquement avec le châssis Tutis MIO³⁺.
GR Η μονάδα μεταφοράς και καθίσματος Tutis MIO³⁺ είναι συμβατή μόνο με το πλαίσιο Tutis MIO³⁺.
HR Tutis MIO³⁺ kolica i sjedište kompatibilni su samo s Tutis MIO³⁺ šasijom.
HU A Tutis MIO³⁺ mózeskosár és üléségység csak a Tutis MIO³⁺ alvázszal kompatibilis.
IS Tutis MIO³⁺ burðarrúm og sætiseining er eingöngu samhæft við Tutis MIO³⁺ undirvagn.
IT La navicella e il seggiolino Tutis MIO³⁺ sono compatibili solo con il telaio Tutis MIO³⁺.
LT Tutis MIO³⁺ lopšys ir sėdynė suderinami tik su Tutis MIO³⁺ važiuokle.
LV Tutis MIO³⁺ kulbiņa un sēdekļa bloks ir saderīgs tikai ar Tutis MIO³⁺ šasiju.
MT Il-cottage u l-unità tas-sedil Tutis MIO³⁺ huma kompatibbli max-chassis Tutis MIO³⁺ biss.
NL De Tutis MIO³⁺ reiswieg en ziteenheid zijn alleen compatibel met het Tutis MIO³⁺ -chassis.
NOR Tutis MIO³⁺ bæreseng og seteinheit er kun kompatibel med Tutis MIO³⁺-chassis.
PL Gondola i siedzisko Tutis MIO³⁺ są kompatybilne wyłącznie z podwoziem Tutis MIO³⁺.
PT A alcofa e a unidade de assento Tutis MIO³⁺ são compatíveis apenas com o chassi Tutis MIO³⁺.
RO Natuțul și scaunul Tutis MIO³⁺ sunt compatibile numai cu șasiul Tutis MIO³⁺.
RU Люлька и сиденье Tutis MIO³⁺ совместимы только с шасси Tutis MIO³⁺.
SE Tutis MIO³⁺ liggdel och sittdel är endast kompatibel med Tutis MIO³⁺ chassi.
SK Prenosná vanička a sedadlo Tutis MIO³⁺ je kompatibilné iba s podvozkom Tutis MIO³⁺.
SL Tutis MIO³⁺ prenosni voziček in sedežna enota sta združljiva samo s podvozjem Tutis MIO³⁺.
TR Tutis MIO³⁺ portbebe ve oturma ünitesi yalnızca Tutis MIO³⁺ şasisi ile uyumludur.
UA Люлька та сидіння Tutis MIO³⁺ сумісні лише з шасі Tutis MIO³⁺.

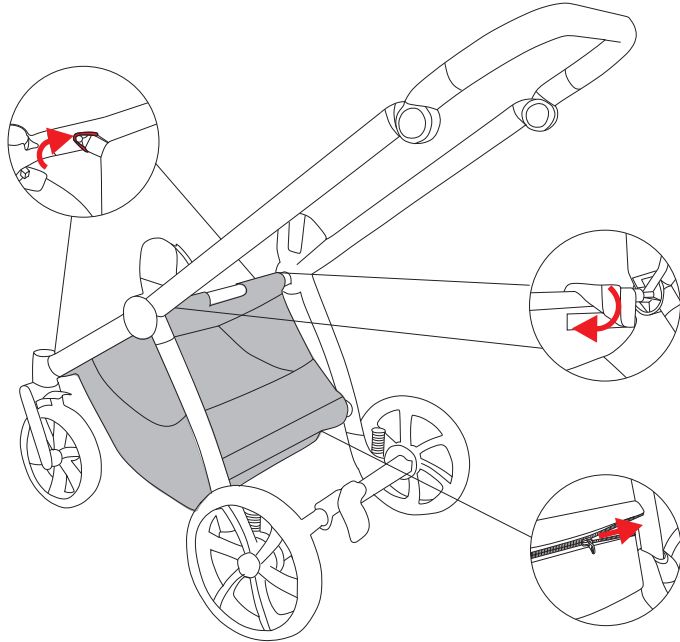
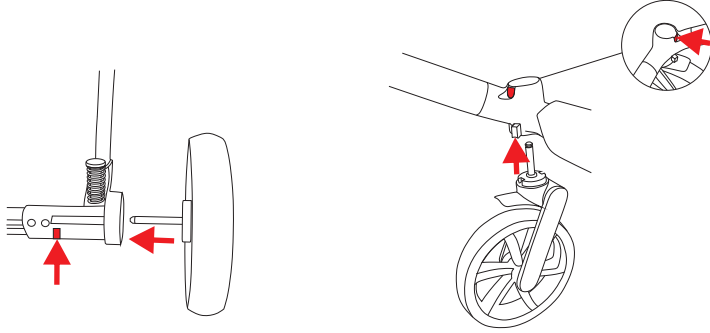
INSIDE THE BOX



CHASSIS

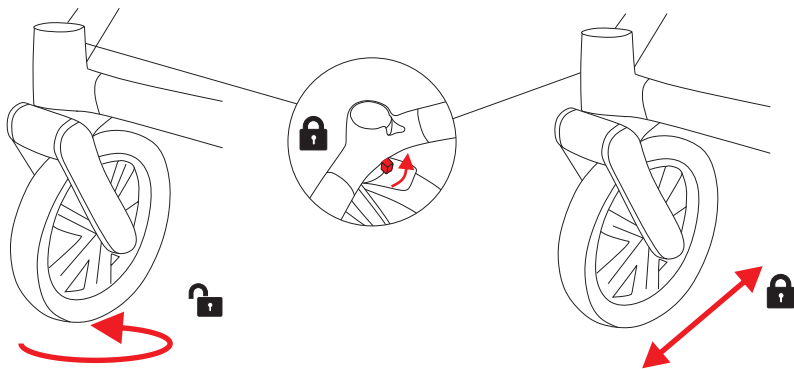
SET-UP



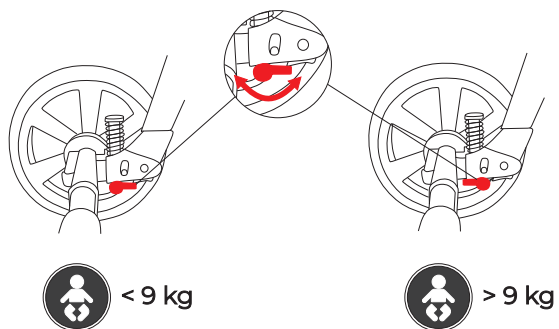


FUNCTIONS

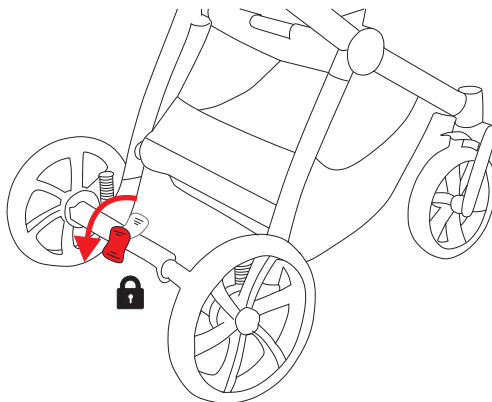
Wheels



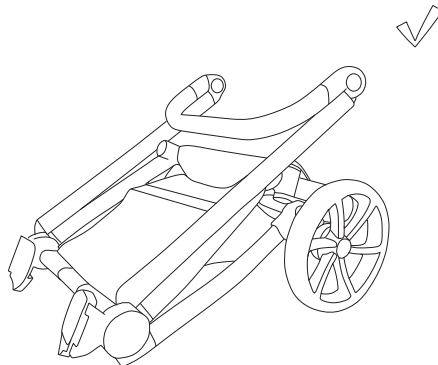
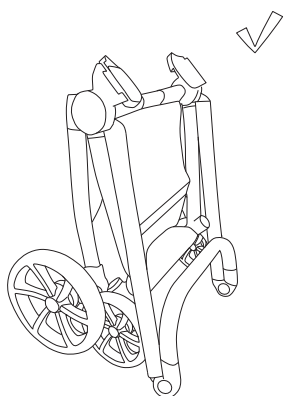
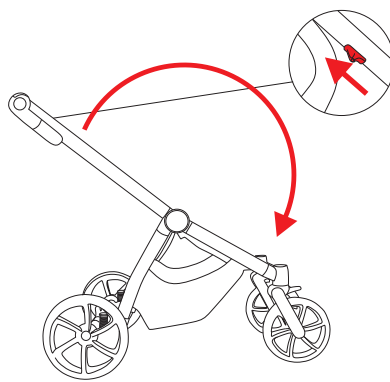
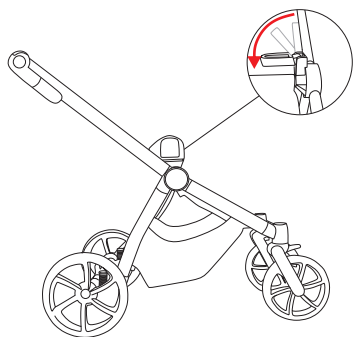
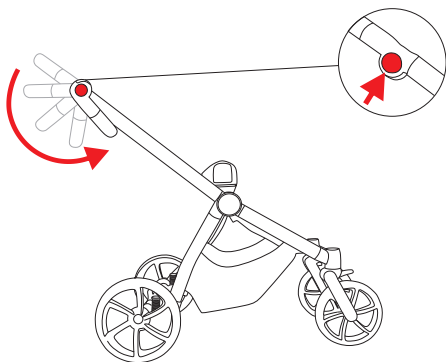
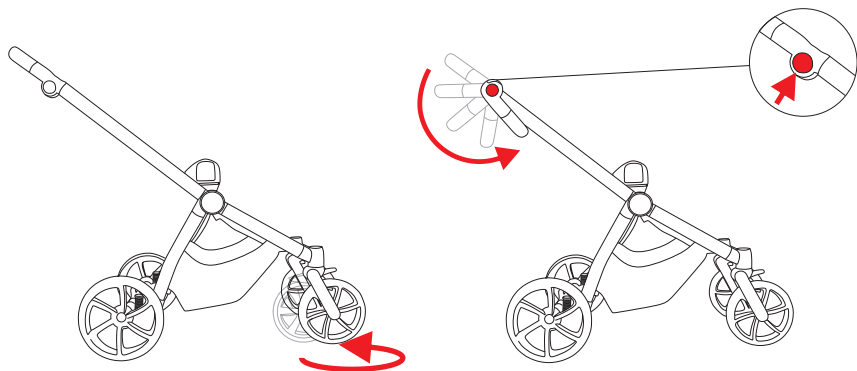
Suspension



Parking brake



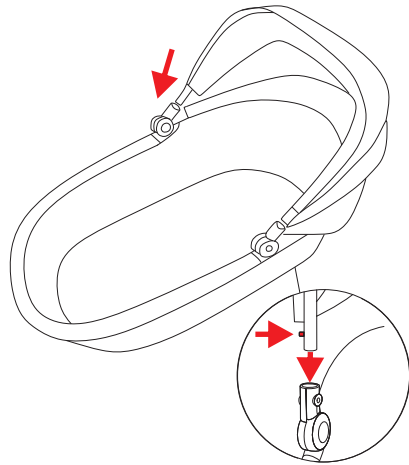
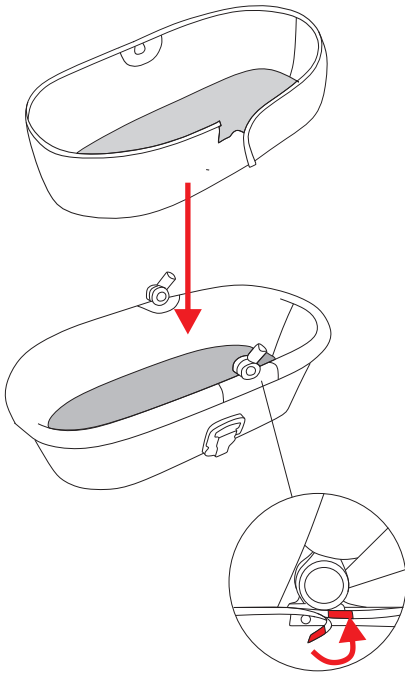
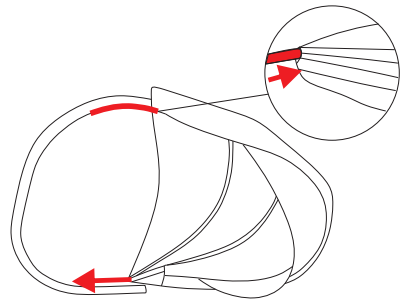
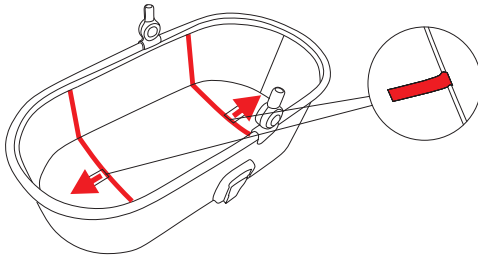
CHASSIS FOLDING

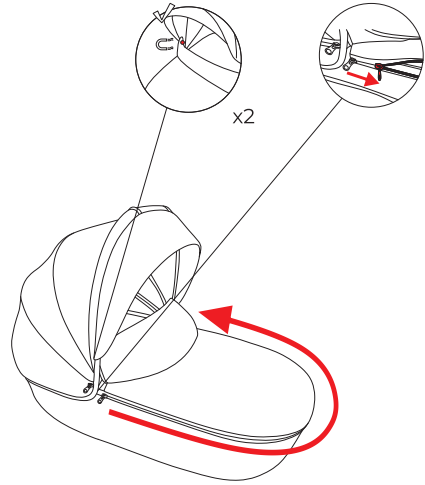
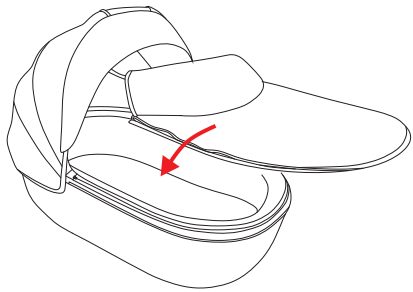


CARRYCOT



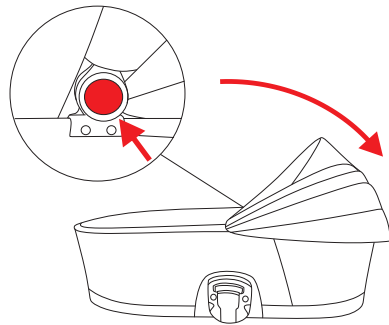
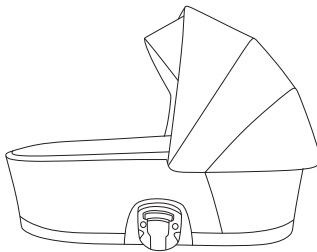
SET-UP



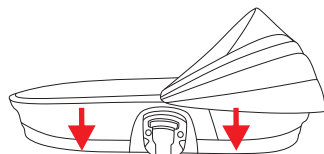
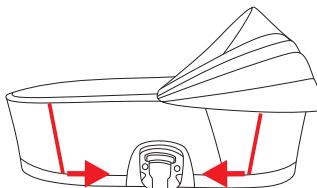


FUNCTIONS

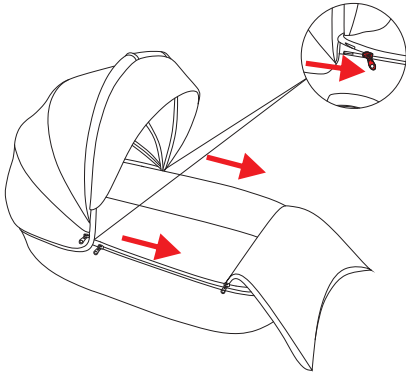
Canopy folding



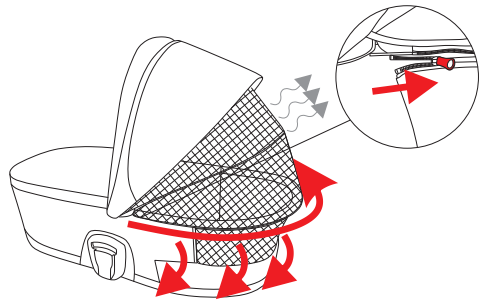
Carrycot folding



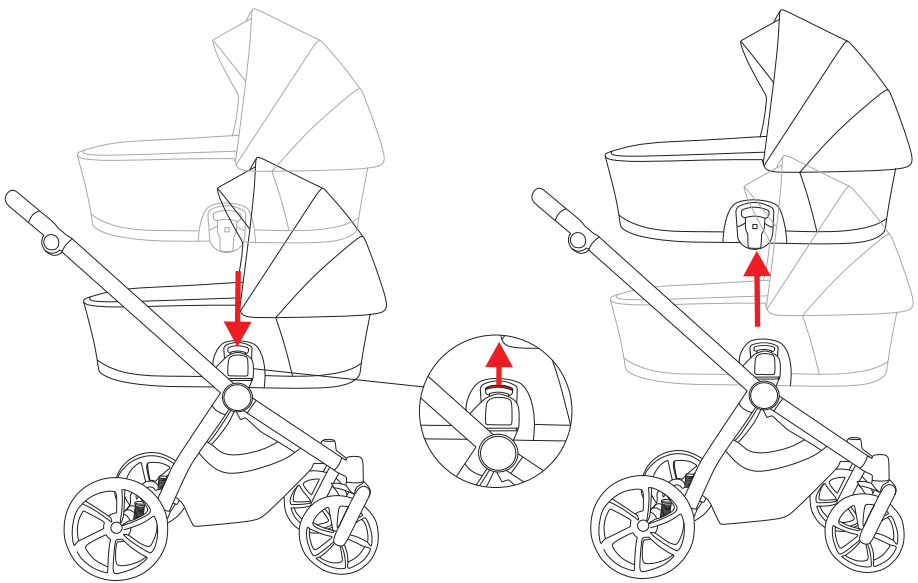
Foot cover



Ventilation



INSERT AND REMOVE CARRYCOT

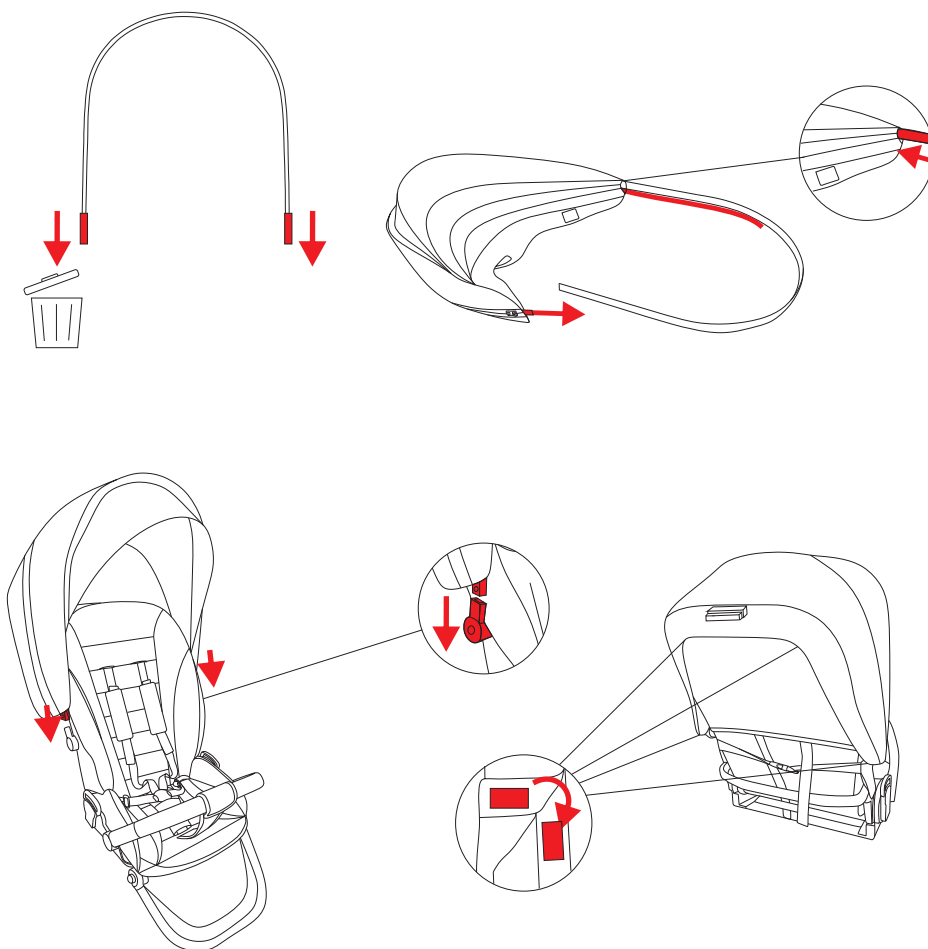


SEAT UNIT



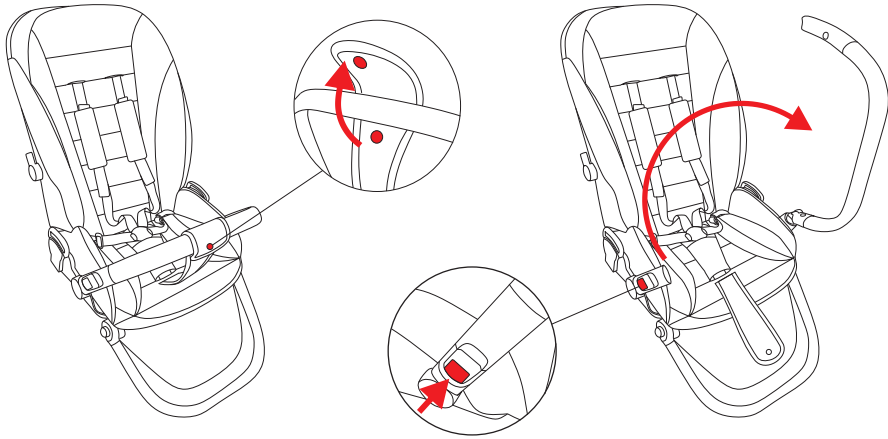
SET-UP

Canopy

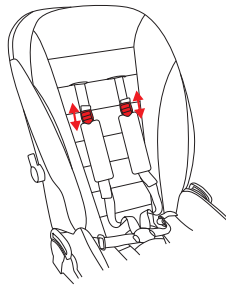


FUNCTIONS

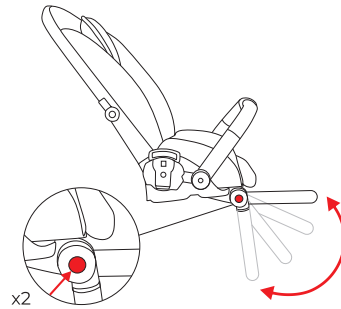
Bumper bar



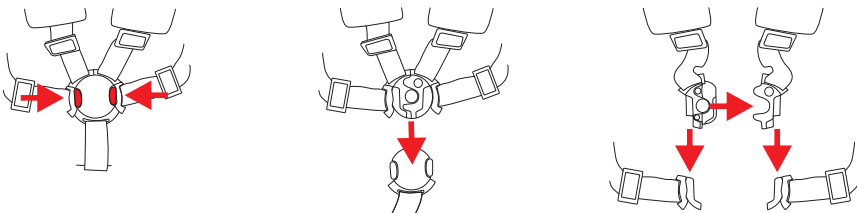
Harness



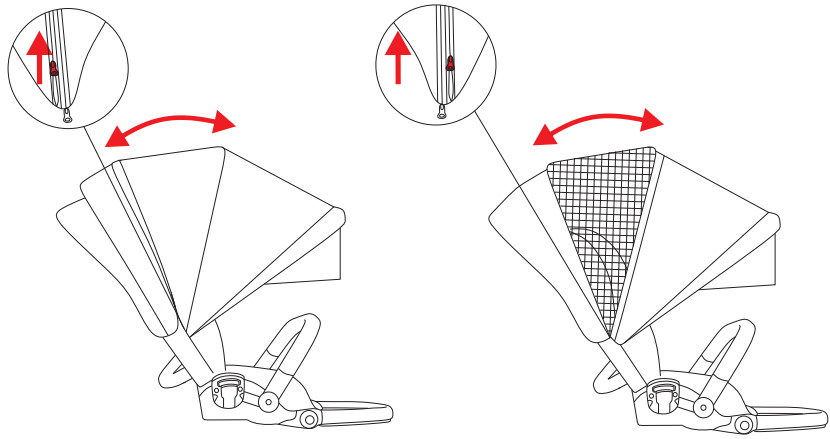
Footrest



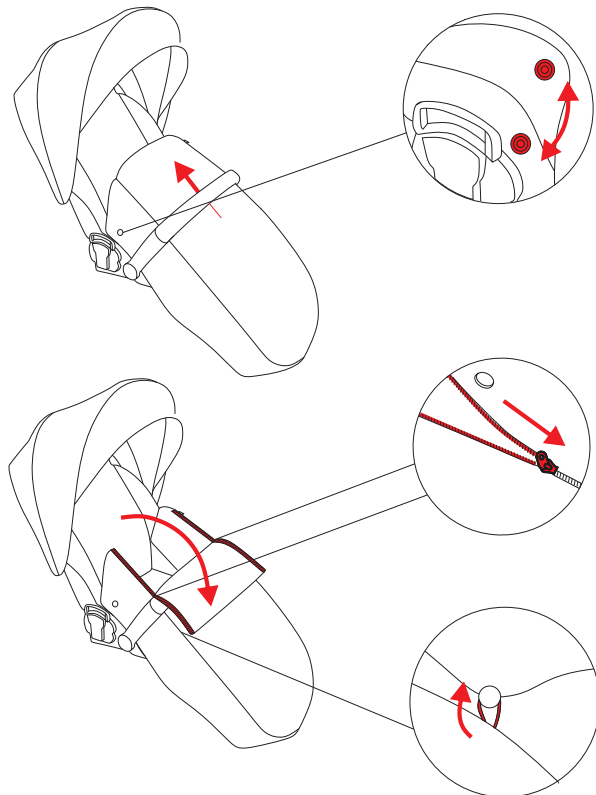
Buckle



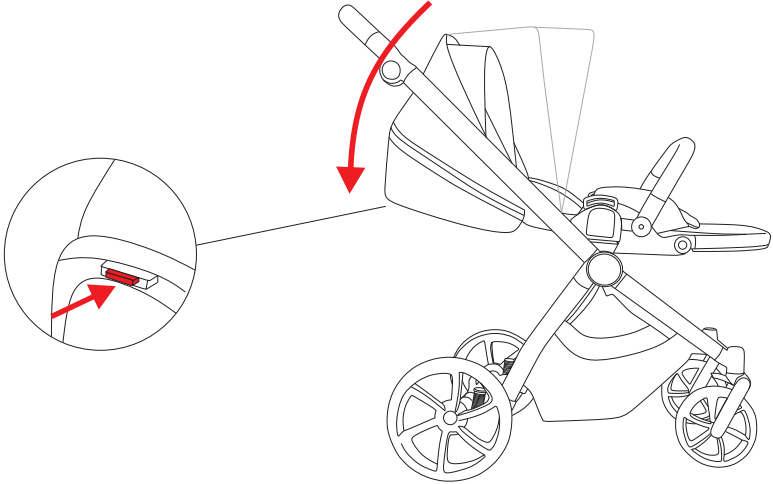
Ventilation



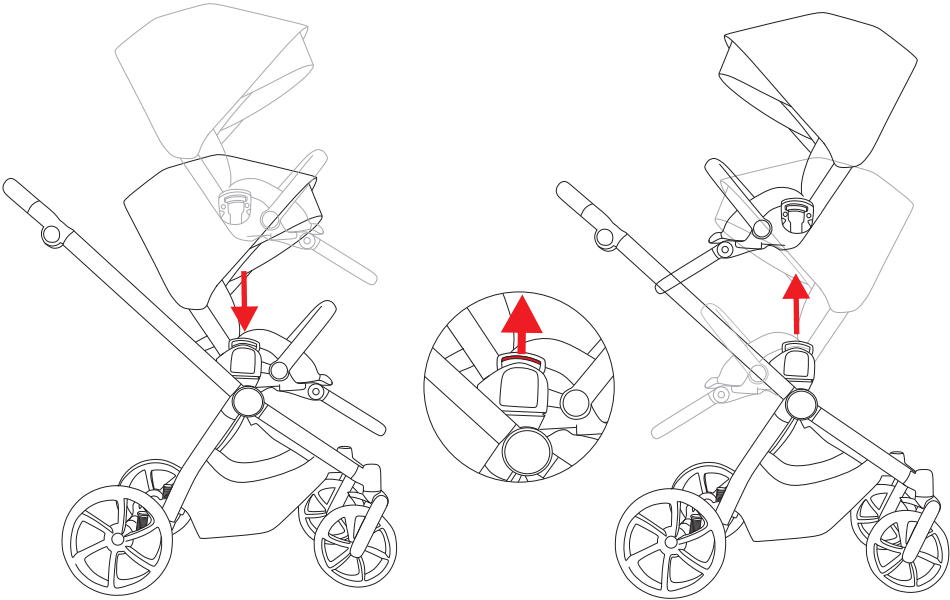
Foot cover



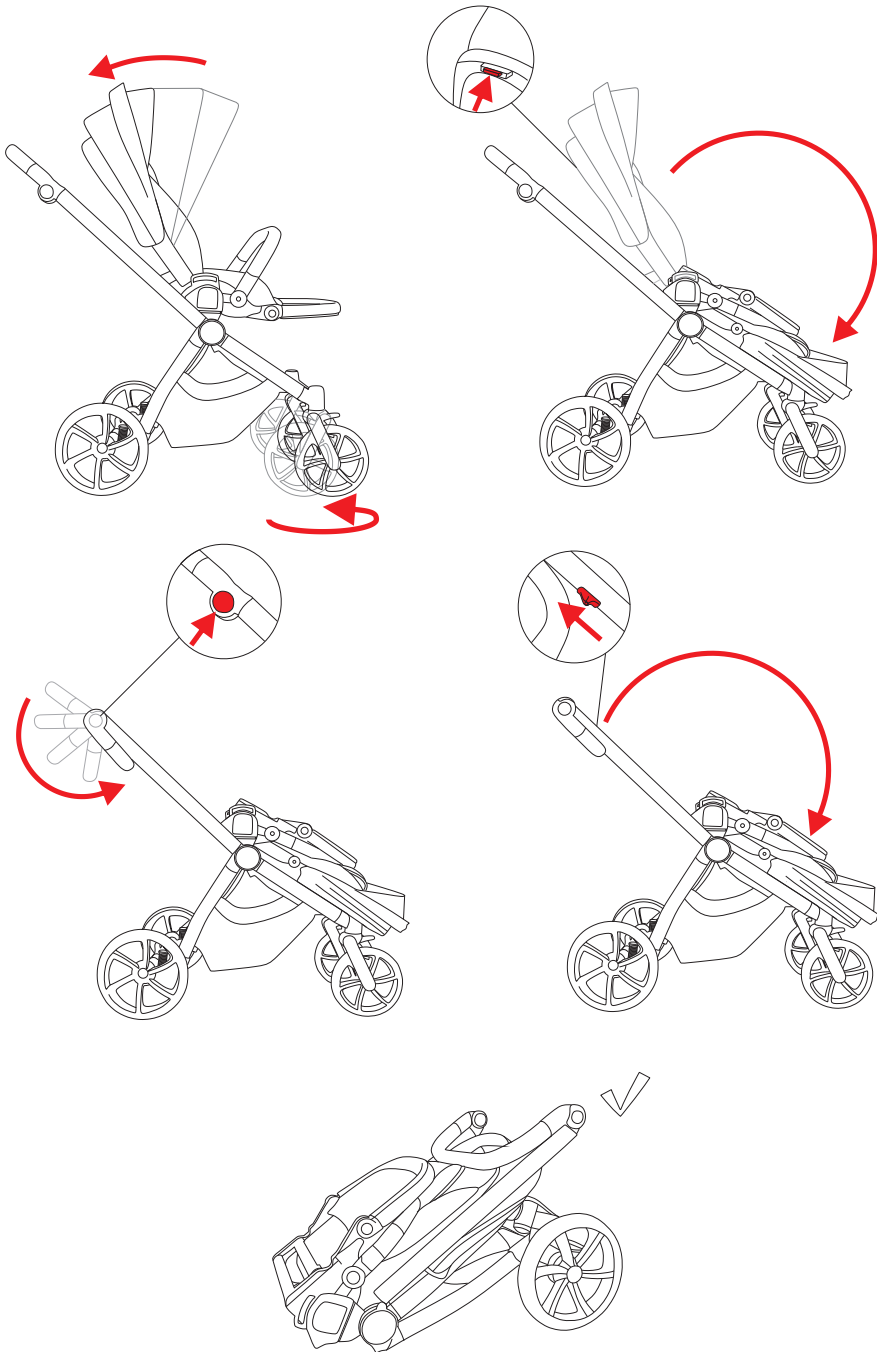
Backrest



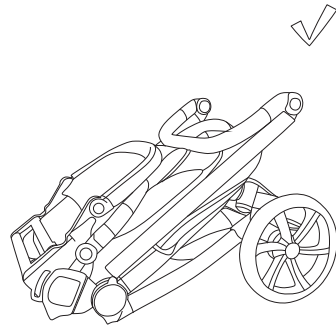
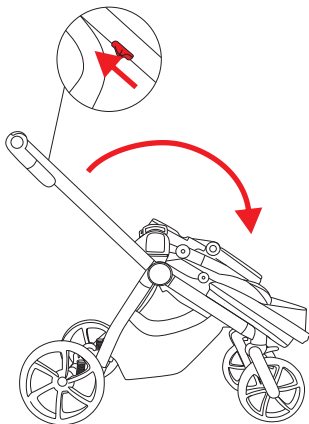
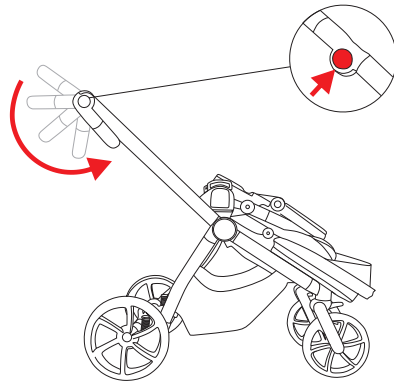
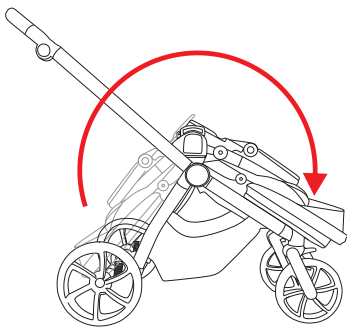
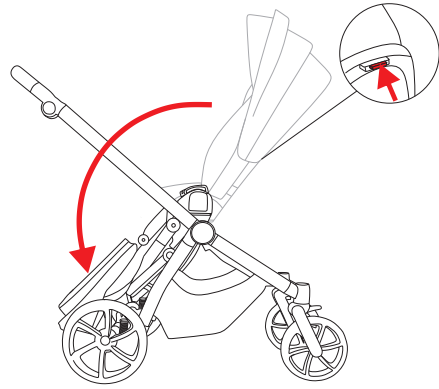
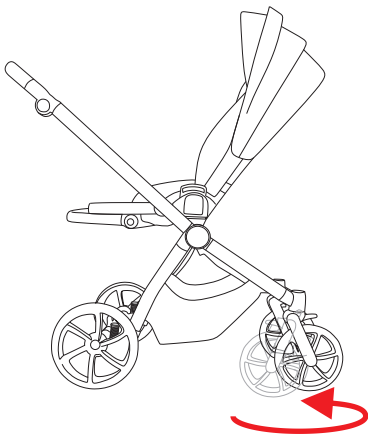
INSERT AND REMOVE SEAT



FOLDING WITH SEAT UNIT 1

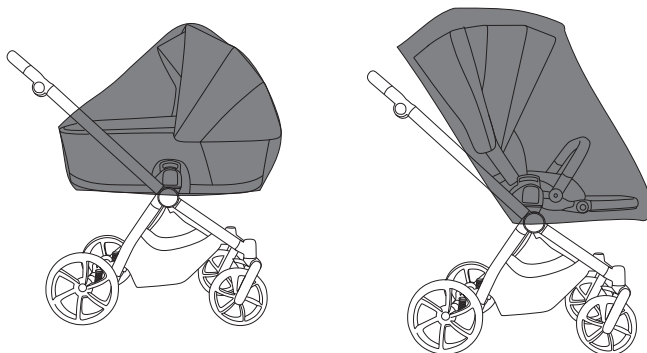


FOLDING WITH SEAT UNIT 2

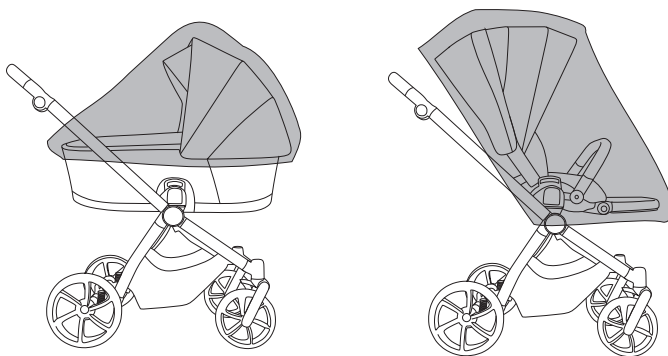


ACCESSORIES

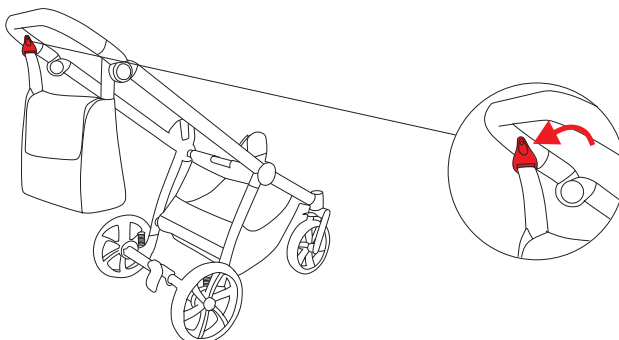
Rain cover



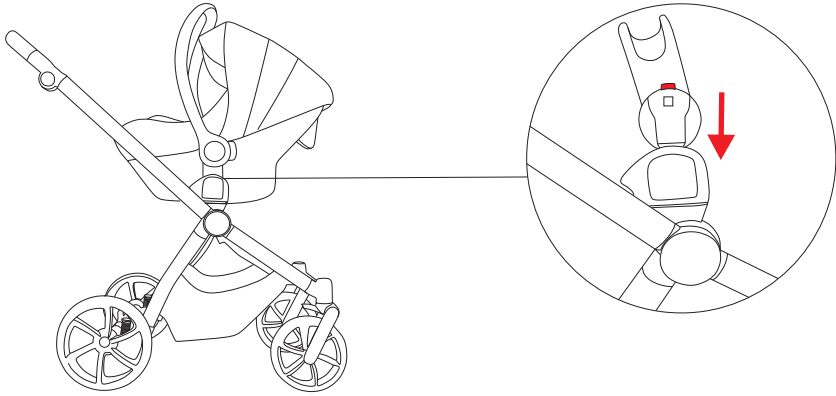
Mosquito net



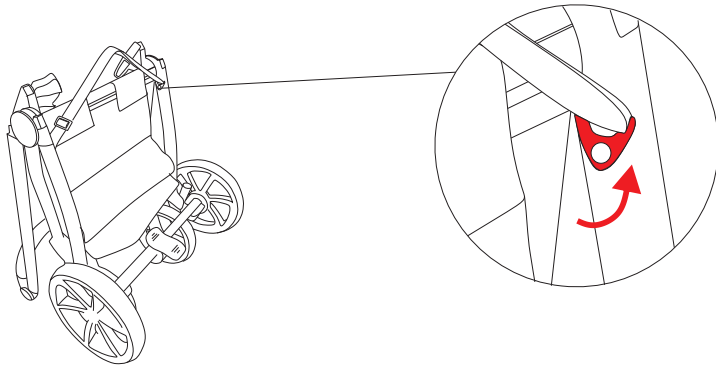
Diaper bag



Car seat adapters



Shoulder strap



SERVICE AND MAINTENANCE RECORD

Date	Description	Signature

Date of purchase: Warranty period:

Seller:

For more information
<https://service.tutis.lt/>
E-mail: support@tututis.lt

CK4155 240527 Rev. A



