

Vivo⁵+

USER MANUAL

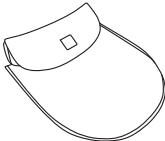
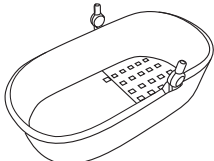
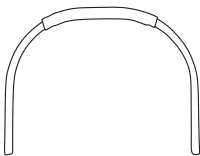
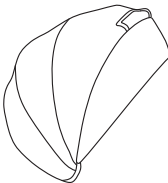
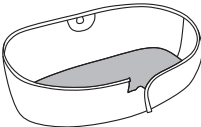
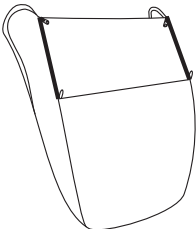
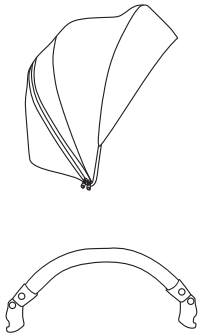
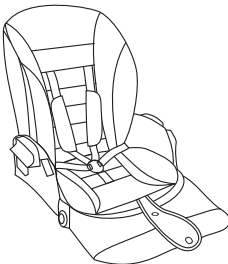
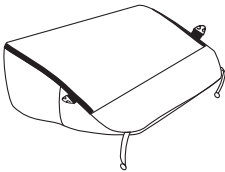
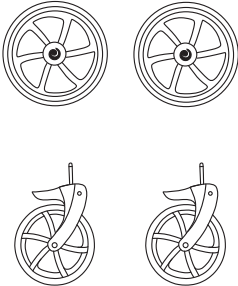
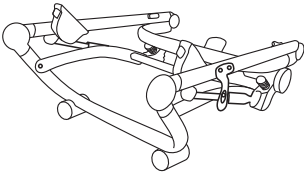
BG Ръководство за употреба / **CS** Uživatelský manuál
DE Benutzerhandbuch / **DK** Brugermanual / **EE** Kasutusjuhend
ES Manual de usuario / **FI** Ohjekirja / **FR** Manuel de l'Utilisateur
GR Εγχειρίδιο χρήστη / **HR** Korisnički priručnik
HU Használati utasítás / **IS** Leiðarvísir / **IT** Manuale d'uso
LT Vartotojo vadovas / **LV** Lietotāja rokasgrāmata
MT Manwal għall-utent / **NL** Handleiding / **NOR** Brukermanual
PL Instrukcja obsługi / **PT** Manual do usuário
RO Manual de utilizare / **RU** Руководство пользователя
SE Användarmanual / **SK** Používateľská príručka
SL Navodila za uporabo / **TR** Kullanım kılavuzu
UA Посібник користувача

Video guide:



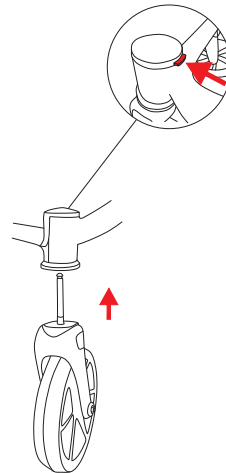
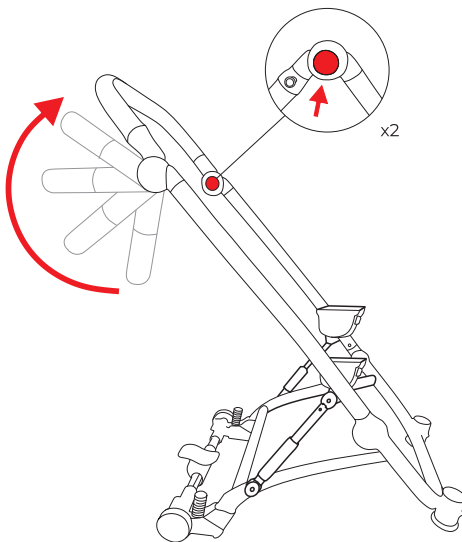
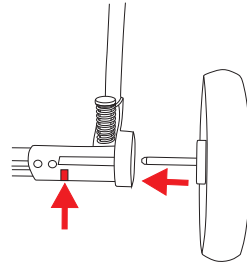
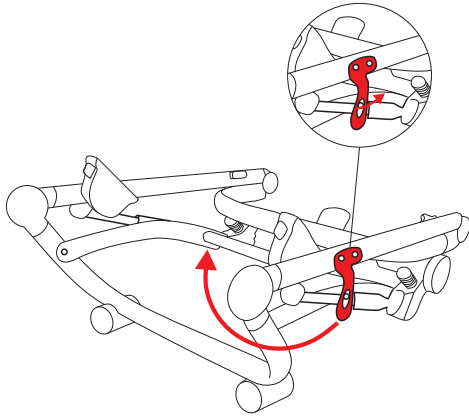
EN Tutis VIVA⁵⁺ carrycot and seat unit is compatible with Tutis VIVA⁵⁺ chassis only.
BG Кошът и седалката Tutis VIVA⁵⁺ са съвместими само с шасито Tutis VIVA⁵⁺.
CS Korbička a sedačka Tutis VIVA⁵⁺ je kompatibilní pouze s podvozkem Tutis VIVA⁵⁺.
DE Die Babywanne und Sitzeinheit von Tutis VIVA⁵⁺ ist nur mit dem Tutis VIVA⁵⁺-Gestell kompatibel.
DK Tutis VIVA⁵⁺ barnevogn og sædeenhed er kun kompatibel med Tutis VIVA⁵⁺ chassis.
EE Tutis VIVA⁵⁺ kandekott ja istmeosa ühilduvad ainult Tutis VIVA⁵⁺ šassiiga.
ES El capazo y la silla Tutis VIVA⁵⁺ son compatibles únicamente con el chasis Tutis VIVA⁵⁺.
FI Tutis VIVA⁵⁺ kantokoppa ja istuinyksikkö on yhteensopiva vain Tutis VIVA⁵⁺ -rungon kanssa.
FR La nacelle et le siège Tutis VIVA⁵⁺ sont compatibles uniquement avec le châssis Tutis VIVA⁵⁺.
GR Η μονάδα μεταφοράς και καθίσματος Tutis VIVA⁵⁺ είναι συμβατή μόνο με το πλαίσιο Tutis VIVA⁵⁺.
HR Tutis VIVA⁵⁺ kolica i sjedište kompatibilni su samo s Tutis VIVA⁵⁺ šasijom.
HU A Tutis VIVA⁵⁺ mőzeskosár és üléssegység csak a Tutis VIVA⁵⁺ alvázal kompatibilis.
IS Tutis VIVA⁵⁺ burðarrúm og sætiseining er eingöngu samhæft við Tutis VIVA⁵⁺ undirvagn.
IT La navicella e il seggiolino Tutis VIVA⁵⁺ sono compatibili solo con il telaio Tutis VIVA⁵⁺.
LT Tutis VIVA⁵⁺ lopšys ir sėdynė suderinami tik su Tutis VIVA⁵⁺ važiuokle.
LV Tutis VIVA⁵⁺ kulbiņa un sēdekļa bloks ir saderīgs tikai ar Tutis VIVA⁵⁺ šasiju.
MT Il-cottage u l-unità tas-sedil Tutis VIVA⁵⁺ huma kompatibbli max-chassis Tutis VIVA⁵⁺ biss.
NL De Tutis VIVA⁵⁺ reiswieg en ziteenheid zijn alleen compatibel met het Tutis VIVA⁵⁺-chassis.
NOR Tutis VIVA⁵⁺ bæreseng og seteenhet er kun kompatibel med Tutis VIVA⁵⁺-chassis.
PL Gondola i siedzisko Tutis VIVA⁵⁺ są kompatybilne wyłącznie z podwoziem Tutis VIVA⁵⁺.
PT A alcofa e a unidade de assento Tutis VIVA⁵⁺ são compatíveis apenas com o chassi Tutis VIVA⁵⁺.
RO Natuțul și scaunul Tutis VIVA⁵⁺ sunt compatibile numai cu șasiul Tutis VIVA⁵⁺.
RU Люлька и сиденье Tutis VIVA⁵⁺ совместимы только с шасси Tutis VIVA⁵⁺.
SE Tutis VIVA⁵⁺ liggdel och sittdel är endast kompatibel med Tutis VIVA⁵⁺ chassi.
SK Prenosná vanička a sedadlo Tutis VIVA⁵⁺ je kompatibilné iba s podvozkom Tutis VIVA⁵⁺.
SL Tutis VIVA⁵⁺ prenosni voziček in sedežna enota sta združljiva samo s podvozjem Tutis VIVA⁵⁺.
TR Tutis VIVA⁵⁺ portbebe ve oturma ünitesi yalnızca Tutis VIVA⁵⁺ şasisi ile uyumludur.
UA Люлька та сидіння Tutis VIVA⁵⁺ сумісні лише з шасі Tutis VIVA⁵⁺.

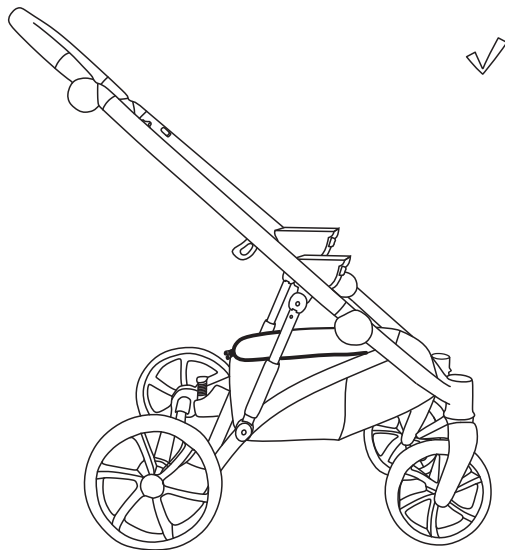
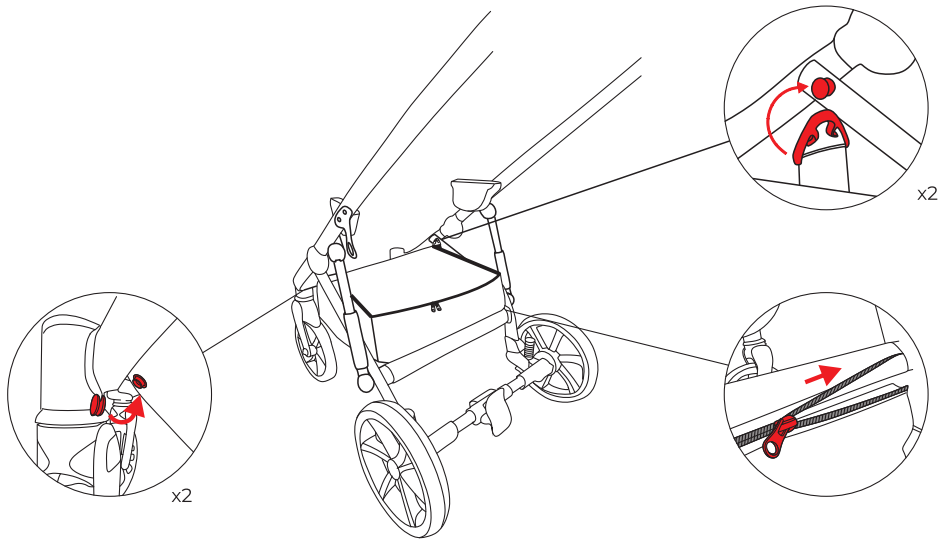
INSIDE THE BOX



CHASSIS

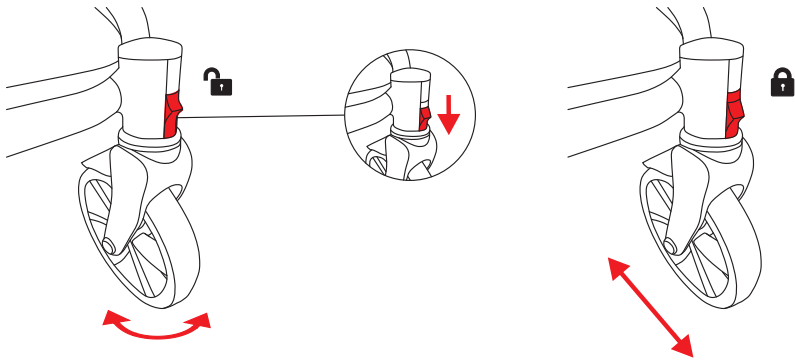
Set-up



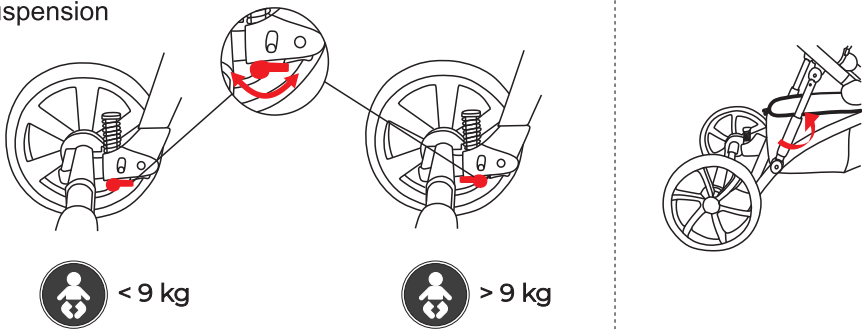


FUNCTIONS

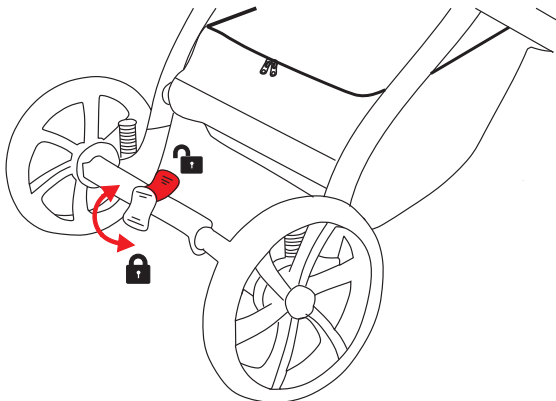
Wheels



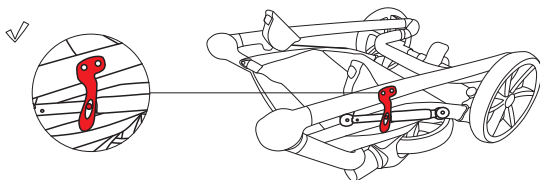
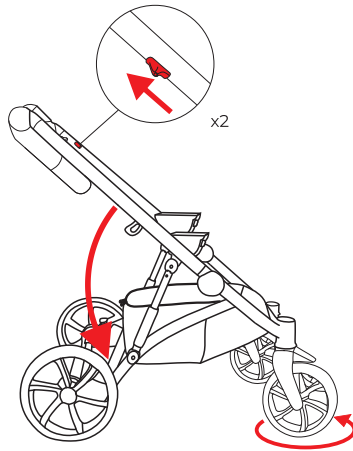
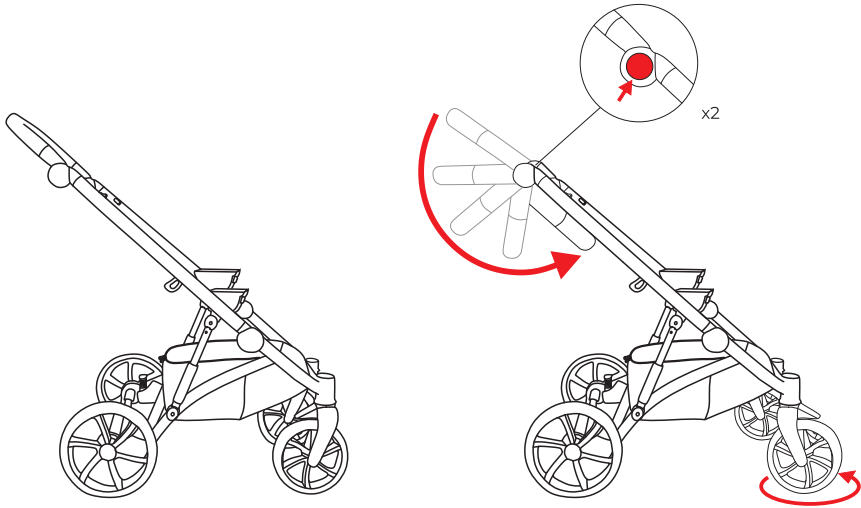
Suspension



Parking brake



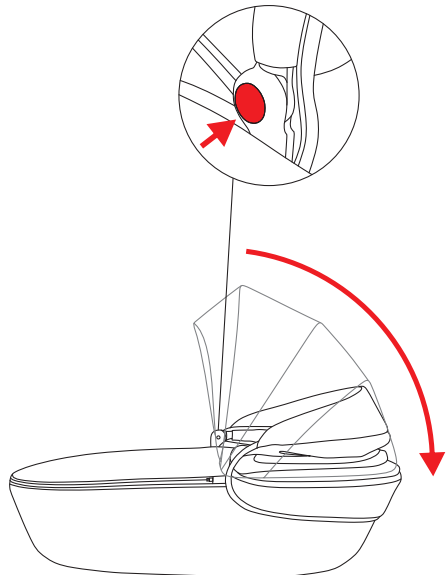
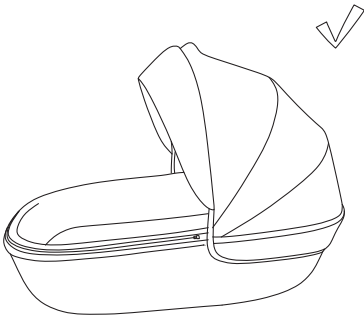
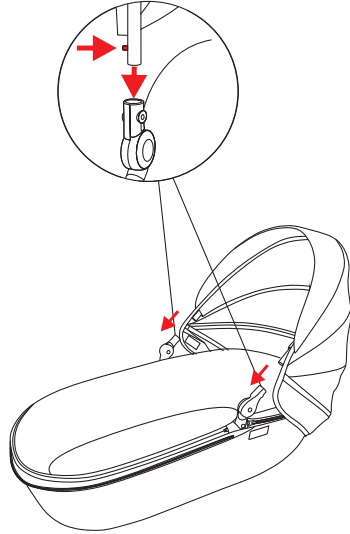
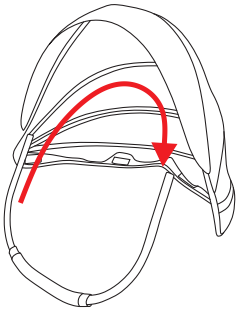
CHASSIS FOLDING



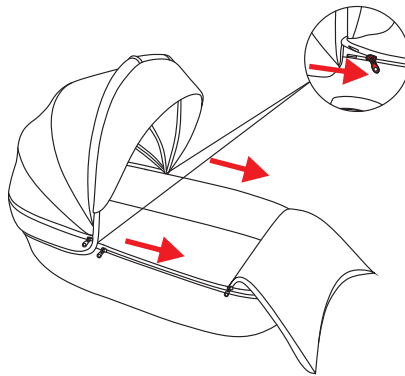
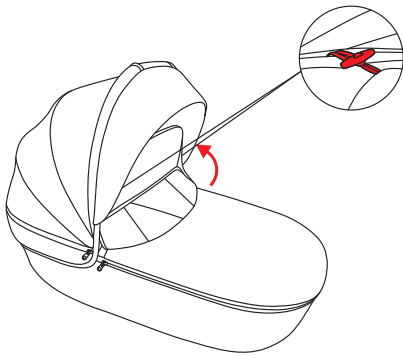
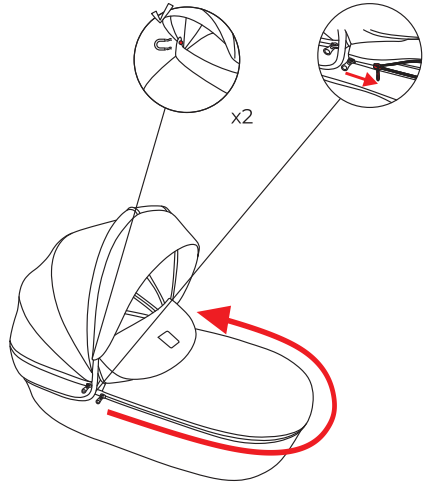
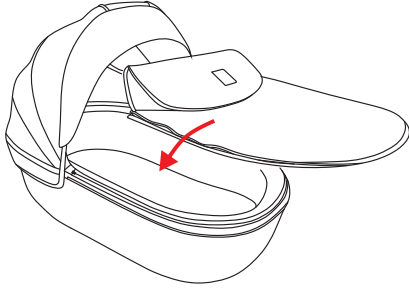
CARRYCOT



Set-up

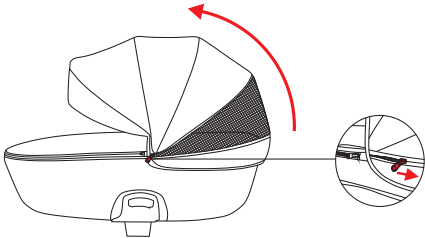


Set-up

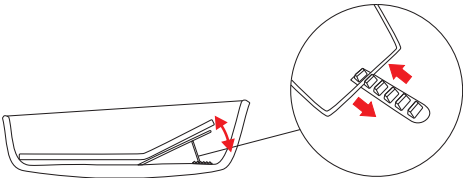


FUNCTIONS

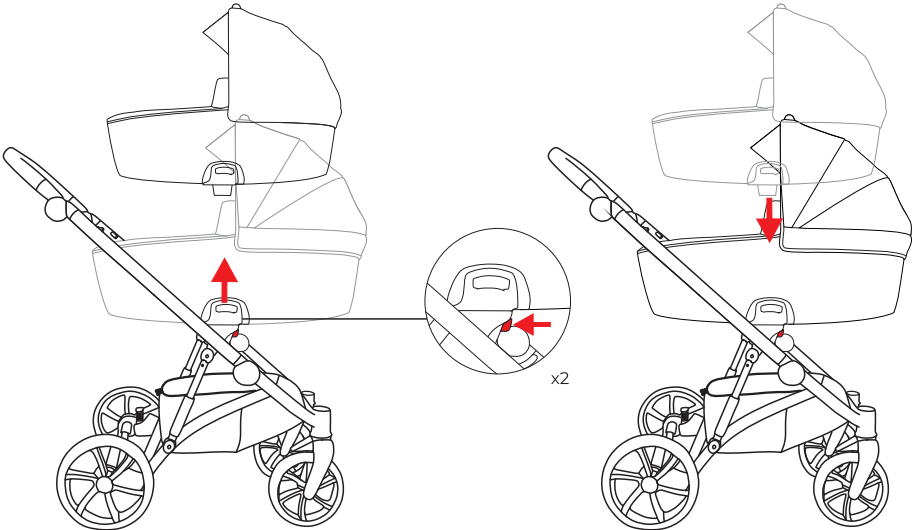
Ventilation



Backrest



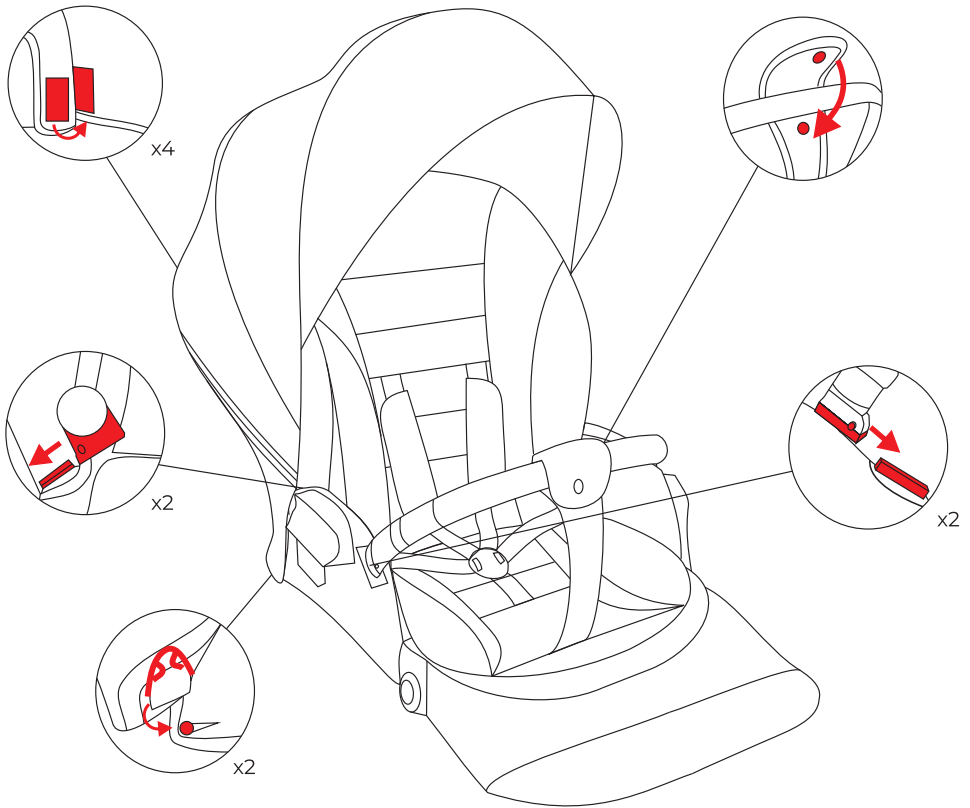
INSERT AND REMOVE CARRYCOT



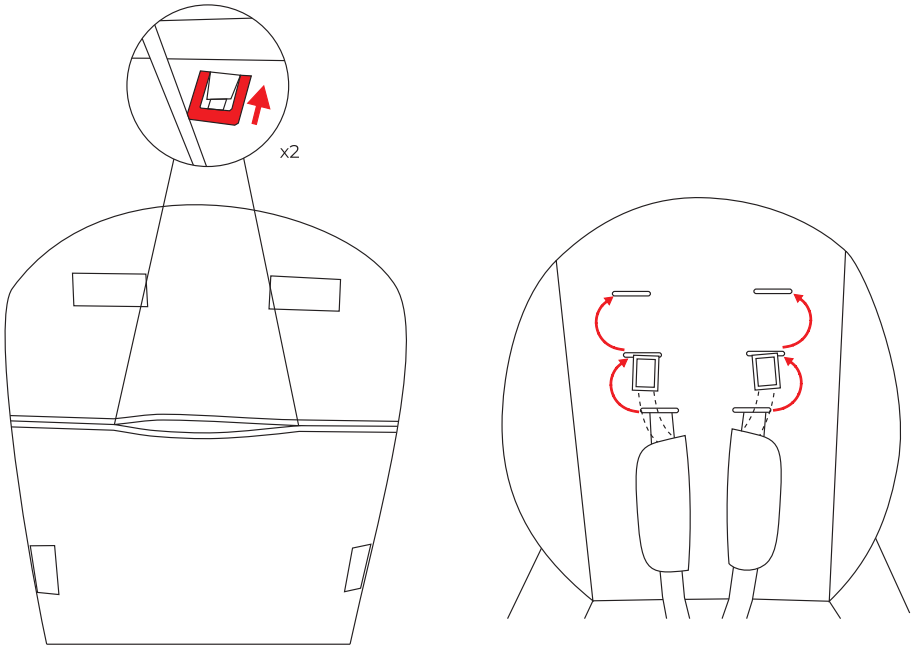
SEAT UNIT



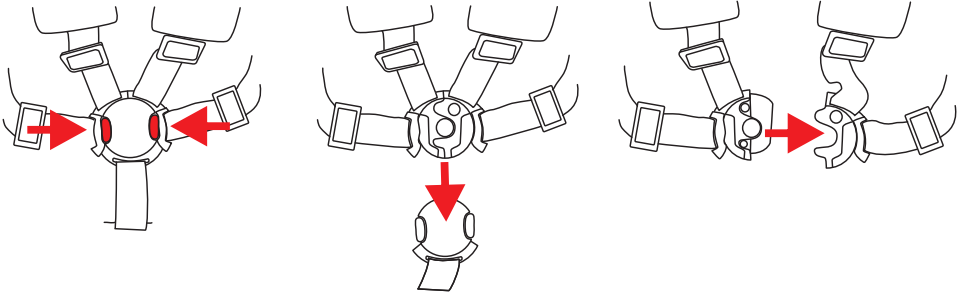
Set-up



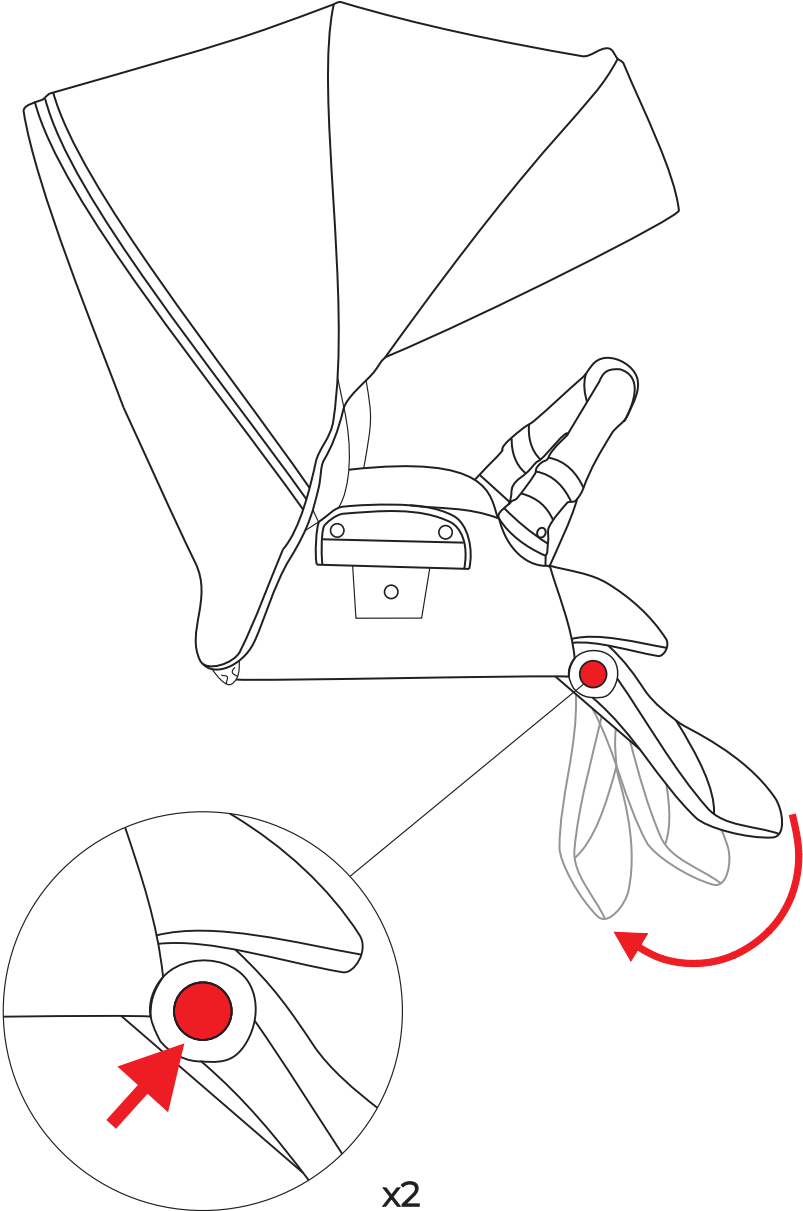
HARNES



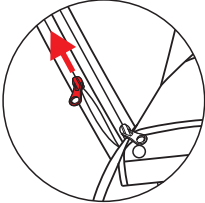
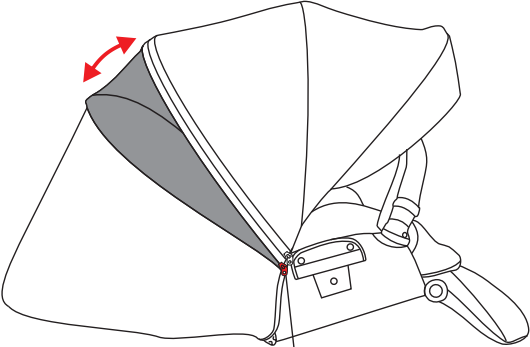
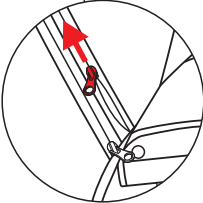
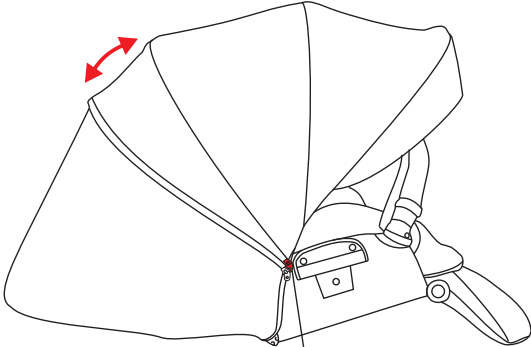
BUCKLE



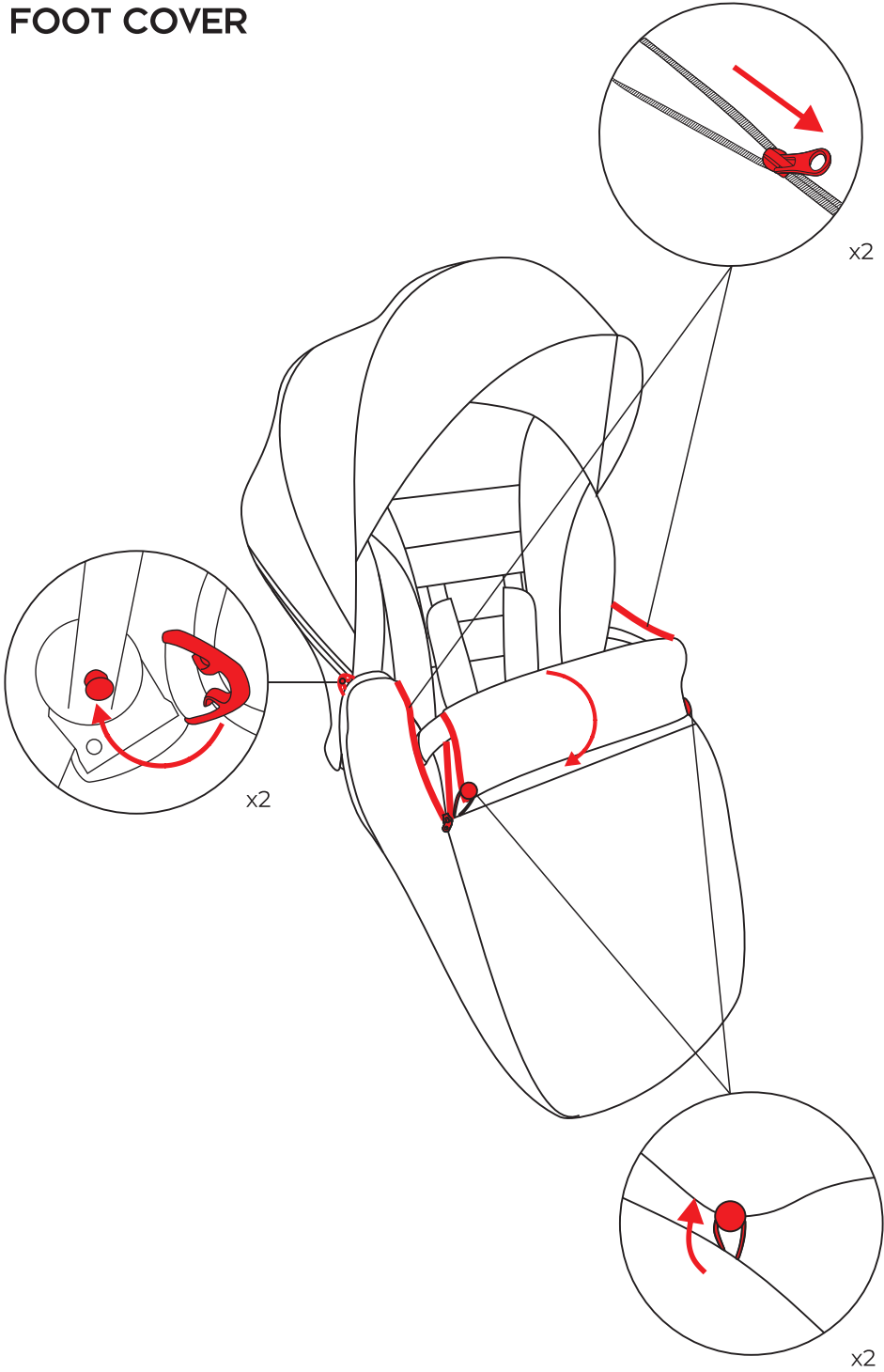
FOOTREST



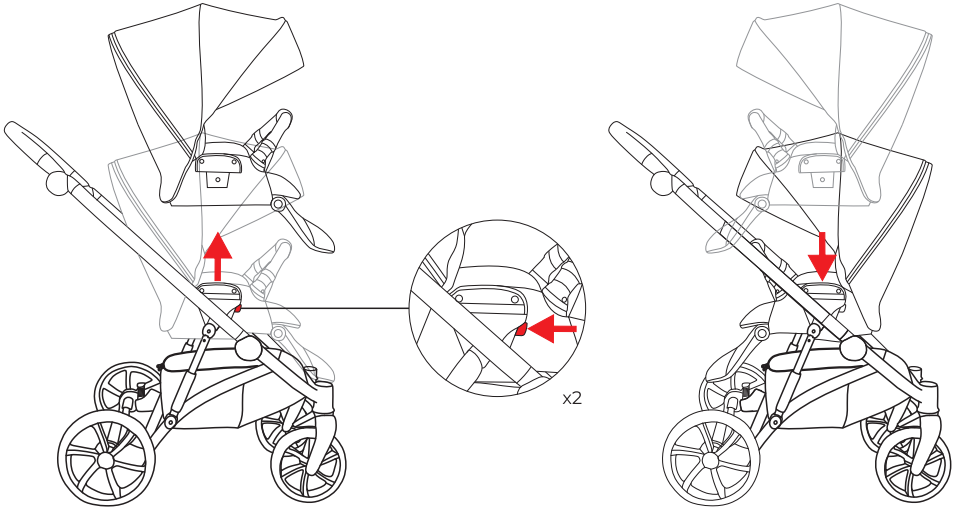
CANOPY



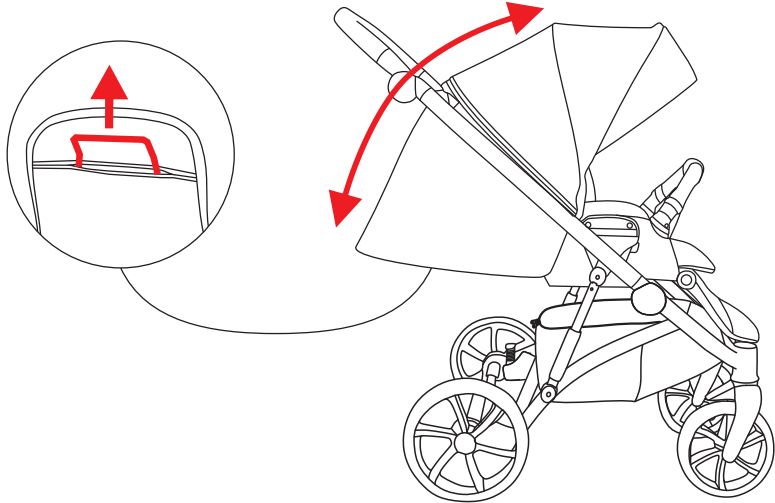
FOOT COVER



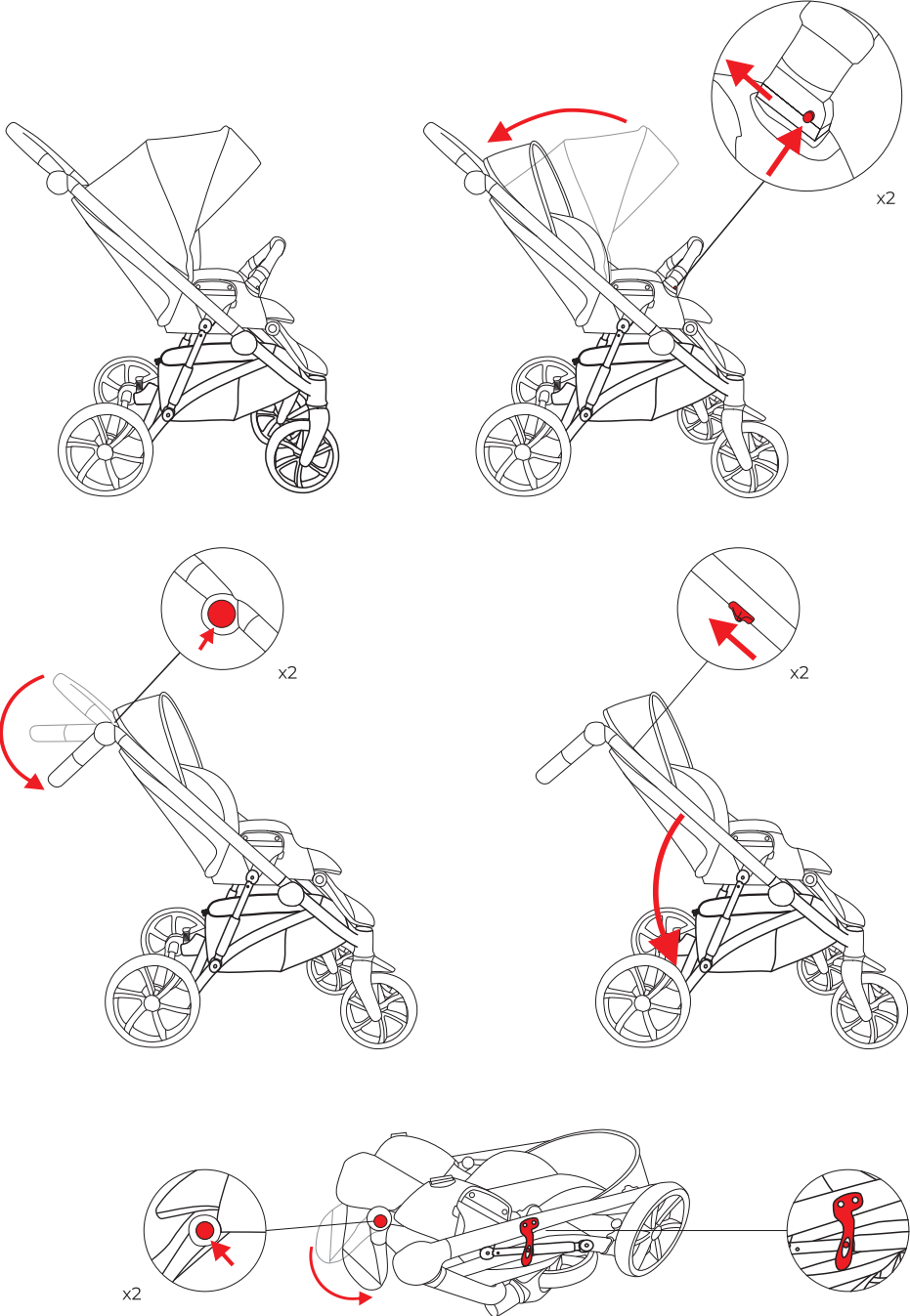
INSERT AND REMOVE SEAT



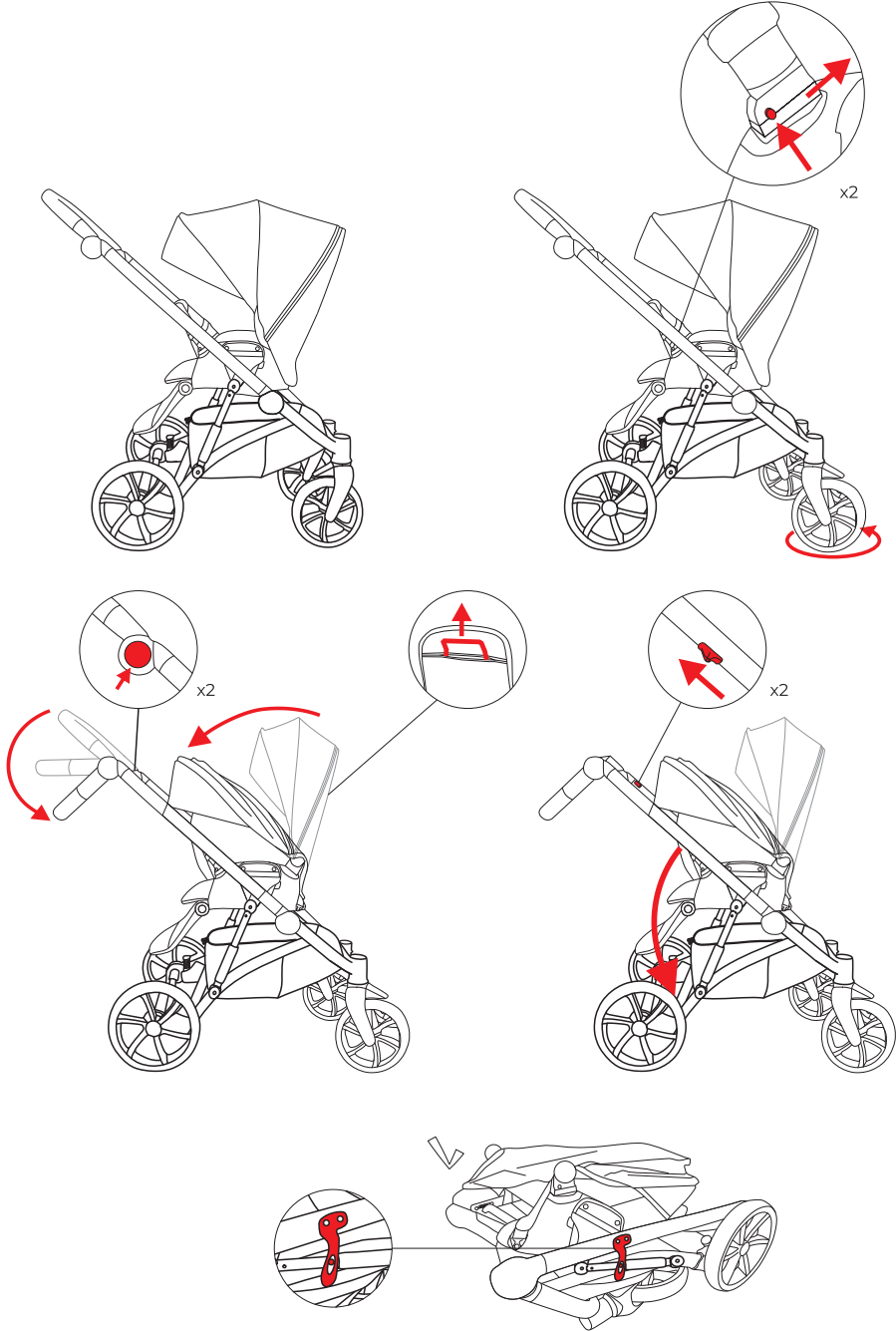
BACKREST



FOLDING WITH SEAT UNIT 1

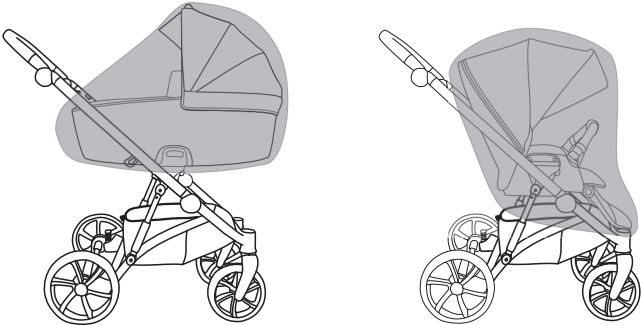


FOLDING WITH SEAT UNIT 2

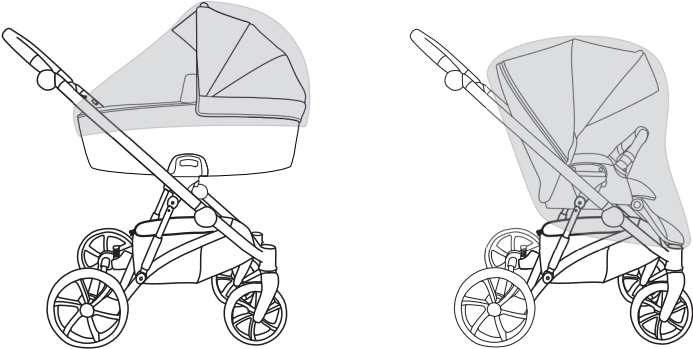


ACCESSORIES

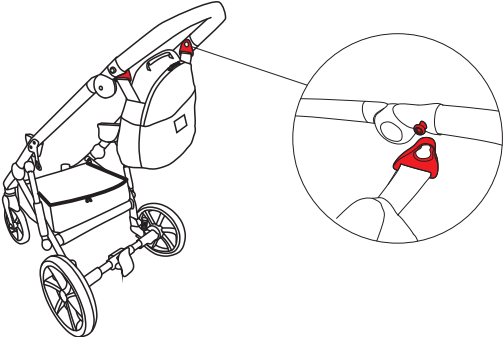
Rain cover



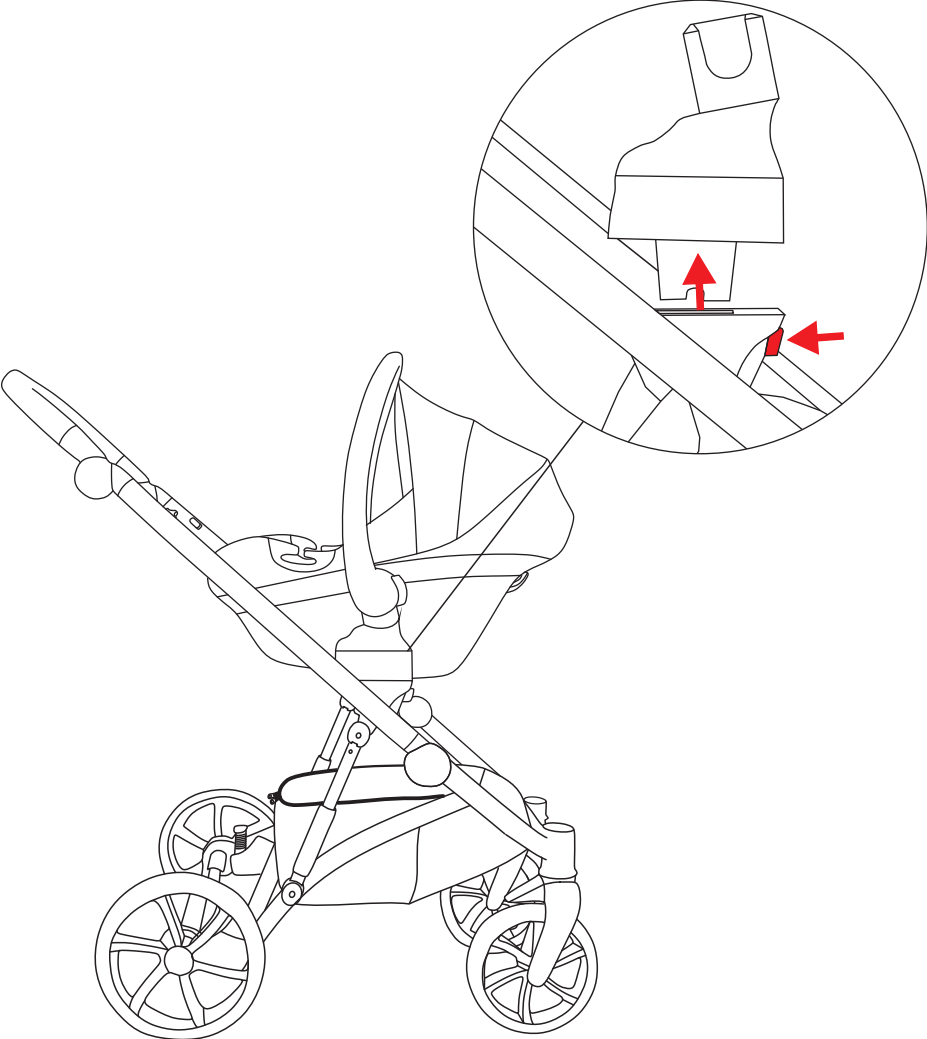
Mosquito net



Diaper bag



CAR SEAT ADAPTERS



SERVICE AND MAINTENANCE RECORD

Date	Description	Signature

Date of purchase: Warranty period:

Seller:

For more information
<https://service.tutis.lt/>
E-mail: support@tututis.lt

CK4150 240527 Rev. A



