

# Uno<sup>5</sup>+

## USER MANUAL

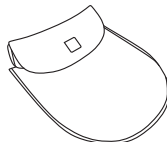
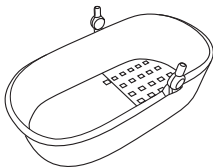
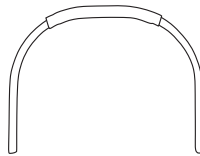
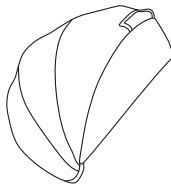
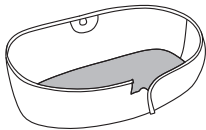
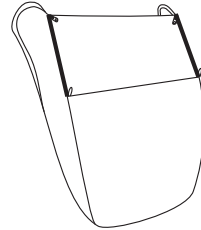
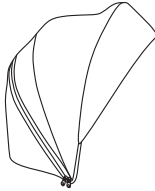
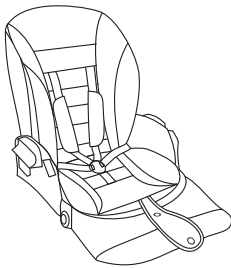
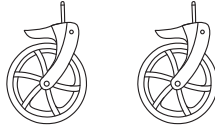
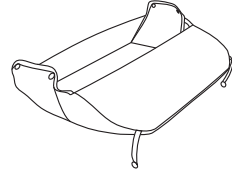
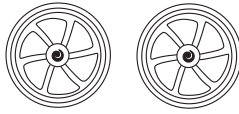
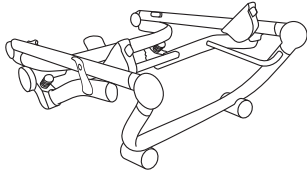
**BG** Ръководство за употреба / **CS** Uživatelský manuál  
**DE** Benutzerhandbuch / **DK** Brugermanual / **EE** Kasutusjuhend  
**ES** Manual de usuario / **FI** Ohjekirja / **FR** Manuel de l'Utilisateur  
**GR** Εγχειρίδιο χρήστη / **HR** Korisnički priručnik  
**HU** Használati utasítás / **IS** Leiðarvísir / **IT** Manuale d'uso  
**LT** Vartotojo vadovas / **LV** Lietotāja rokasgrāmata  
**MT** Manwal għall-utent / **NL** Handleiding / **NOR** Brukermanual  
**PL** Instrukcja obsługi / **PT** Manual do usuário  
**RO** Manual de utilizare / **RU** Руководство пользователя  
**SE** Användarmanual / **SK** Používateľská príručka  
**SL** Navodila za uporabo / **TR** Kullanım kılavuzu  
**UA** Посібник користувача

Video guide:



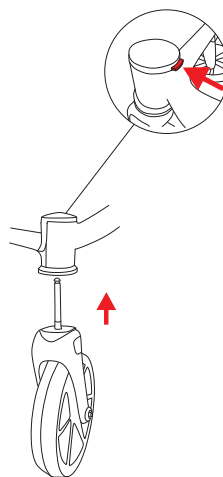
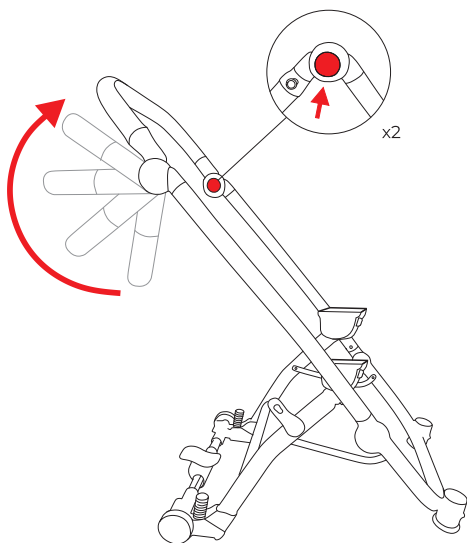
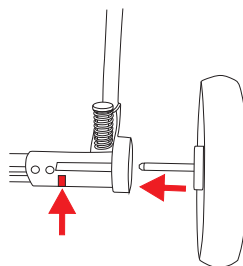
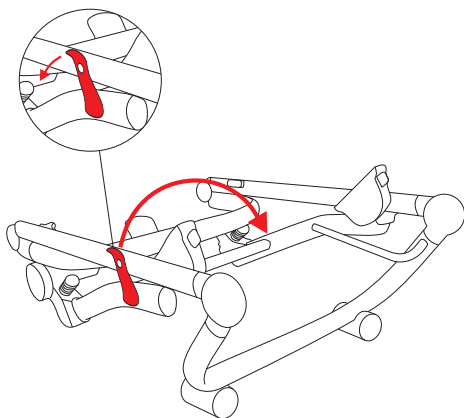
**EN** Tutis UNO<sup>5+</sup> carrycot and seat unit is compatible with Tutis UNO<sup>5+</sup> chassis only.  
**BG** Кошът и седалката Tutis UNO<sup>5+</sup> са съвместими само с шасито Tutis UNO<sup>5+</sup>.  
**CS** Korbička a sedačka Tutis UNO<sup>5+</sup> je kompatibilní pouze s podvozkom Tutis UNO<sup>5+</sup>.  
**DE** Die Babywanne und Sitzinheit von Tutis UNO<sup>5+</sup> ist nur mit dem Tutis UNO<sup>5+</sup>-Gestell kompatibel.  
**DK** Tutis UNO<sup>5+</sup> barnevogn og sædeenhet er kun kompatibel med Tutis UNO<sup>5+</sup> chassis.  
**EE** Tutis UNO<sup>5+</sup> kandekott ja istmeosa ühilduvad ainult Tutis UNO<sup>5+</sup> šassiiga.  
**ES** El capazo y la silla Tutis UNO<sup>5+</sup> son compatibles únicamente con el chasis Tutis UNO<sup>5+</sup>.  
**FI** Tutis UNO<sup>5+</sup> kantokoppa ja istuinyksikkö on yhteensopiva vain Tutis UNO<sup>5+</sup> -rungon kanssa.  
**FR** La nacelle et le siège Tutis UNO<sup>5+</sup> sont compatibles uniquement avec le châssis Tutis UNO<sup>5+</sup>.  
**GR** Η μονάδα μεταφοράς και καθίσματος Tutis UNO<sup>5+</sup> είναι συμβατή μόνο με το πλαίσιο Tutis UNO<sup>5+</sup>.  
**HR** Tutis UNO<sup>5+</sup> kolica i sjedište kompatibilni su samo s Tutis UNO<sup>5+</sup> šasijom.  
**HU** A Tutis UNO<sup>5+</sup> műszekosár és üléssegység csak a Tutis UNO<sup>5+</sup> alvázsal kompatibilis.  
**IS** Tutis UNO<sup>5+</sup> burðarrúm og sætiseining er eingöngu samhæft við Tutis UNO<sup>5+</sup> undirvagn.  
**IT** La navicella e il seggiolino Tutis UNO<sup>5+</sup> sono compatibili solo con il telaio Tutis UNO<sup>5+</sup>.  
**LT** Tutis UNO<sup>5+</sup> lopšys ir sėdynė suderinami tik su Tutis UNO<sup>5+</sup> važiuokle.  
**LV** Tutis UNO<sup>5+</sup> kulbiņa un sēdekļa bloks ir saderīgs tikai ar Tutis UNO<sup>5+</sup> šasiju.  
**MT** Il-cottage u l-unità tas-sedil Tutis UNO<sup>5+</sup> huma kompatibbli max-chassis Tutis UNO<sup>5+</sup> biss.  
**NL** De Tutis UNO<sup>5+</sup> reiswieg en ziteenheid zijn alleen compatibel met het Tutis UNO<sup>5+</sup>-chassis.  
**NOR** Tutis UNO<sup>5+</sup> bæreseng og seteenhet er kun kompatibel med Tutis UNO<sup>5+</sup>-chassis.  
**PL** Gondola i siedzisko Tutis UNO<sup>5+</sup> są kompatybilne wyłącznie z podwoziem Tutis UNO<sup>5+</sup>.  
**PT** A alfofa e a unidade de assento Tutis UNO<sup>5+</sup> são compatíveis apenas com o chassi Tutis UNO<sup>5+</sup>.  
**RO** Natuțul și scaunul Tutis UNO<sup>5+</sup> sunt compatibile numai cu șasiul Tutis UNO<sup>5+</sup>.  
**RU** Люлька и сиденье Tutis UNO<sup>5+</sup> совместимы только с шасси Tutis UNO<sup>5+</sup>.  
**SE** Tutis UNO<sup>5+</sup> liggdel och sittdel är endast kompatibel med Tutis UNO<sup>5+</sup> chassi.  
**SK** Prenosná vanička a sedadlo Tutis UNO<sup>5+</sup> je kompatibilné iba s podvozkom Tutis UNO<sup>5+</sup>.  
**SL** Tutis UNO<sup>5+</sup> prenosni voziček in sedežna enota sta združljiva samo s podvozjem Tutis UNO<sup>5+</sup>.  
**TR** Tutis UNO<sup>5+</sup> portbebe ve oturma ünitesi yalnızca Tutis UNO<sup>5+</sup> şasisi ile uyumludur.  
**UA** Люлька та сидіння Tutis UNO<sup>5+</sup> сумісні лише з шасі Tutis UNO<sup>5+</sup>.

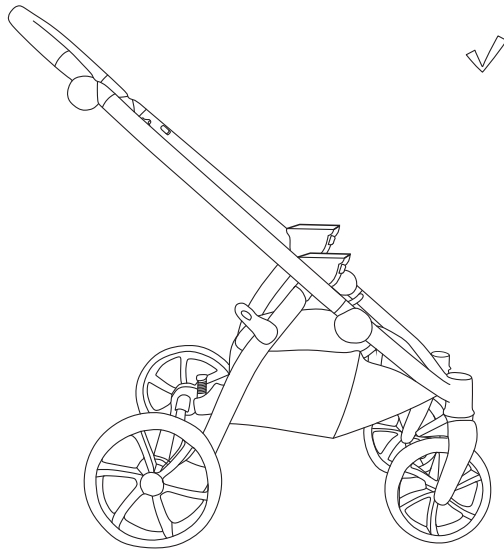
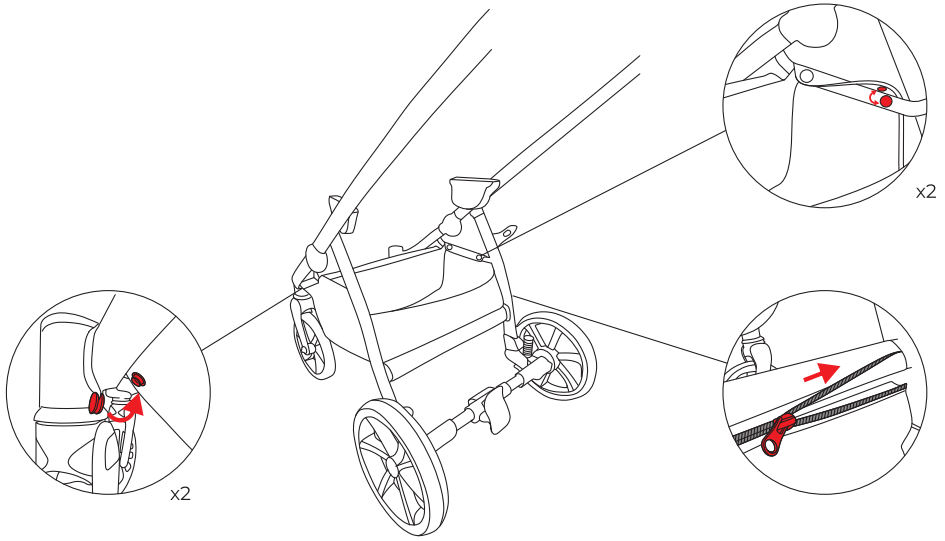
# INSIDE THE BOX



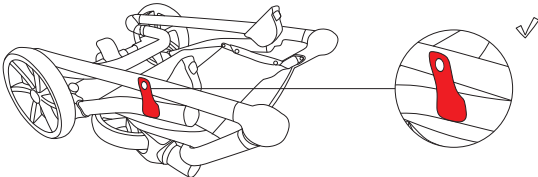
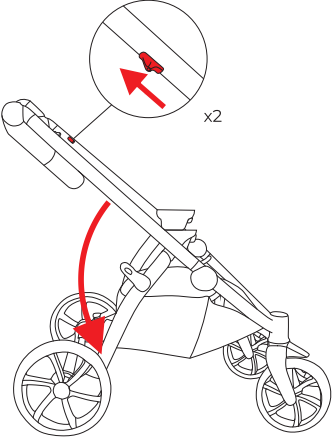
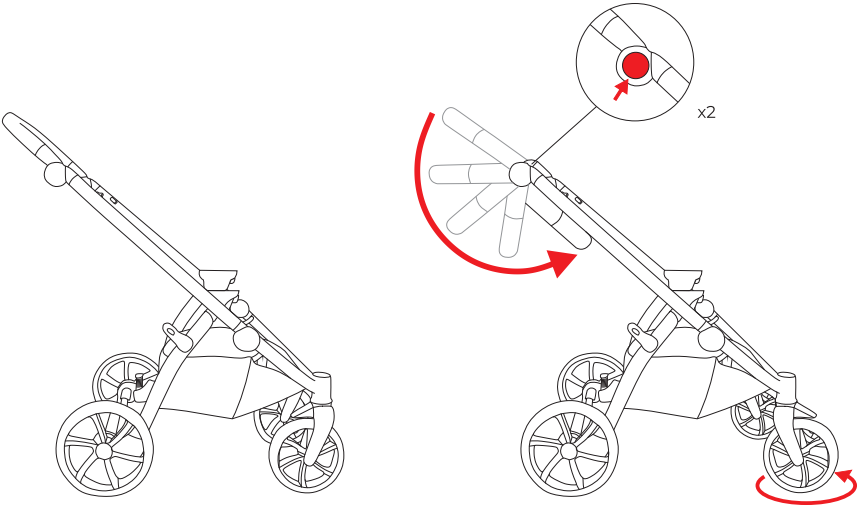
# CHASSIS

Set-up





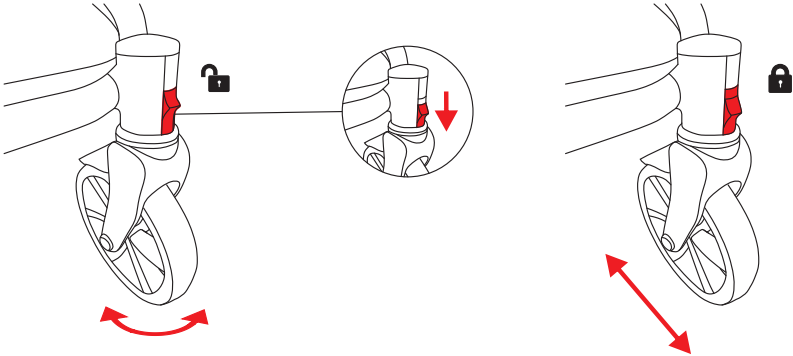
# CHASSIS FOLDING



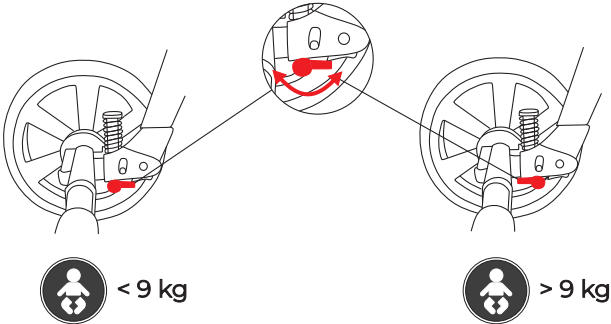
# FUNCTIONS

---

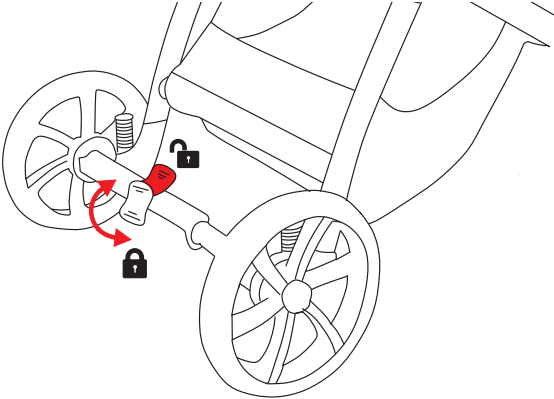
## Wheels



## Suspension



## Parking brake

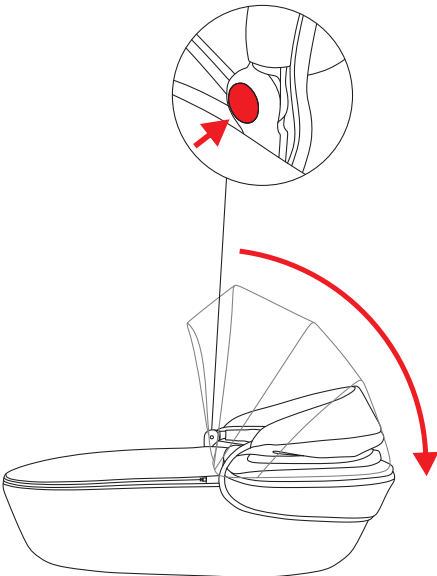
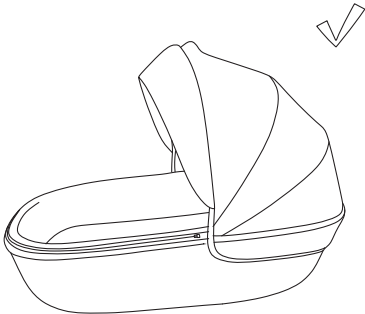
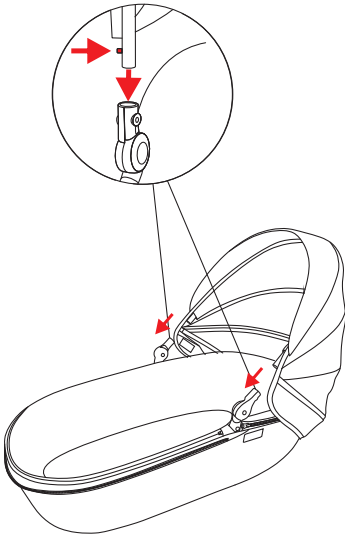
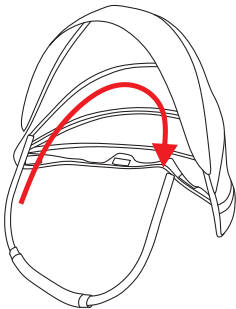




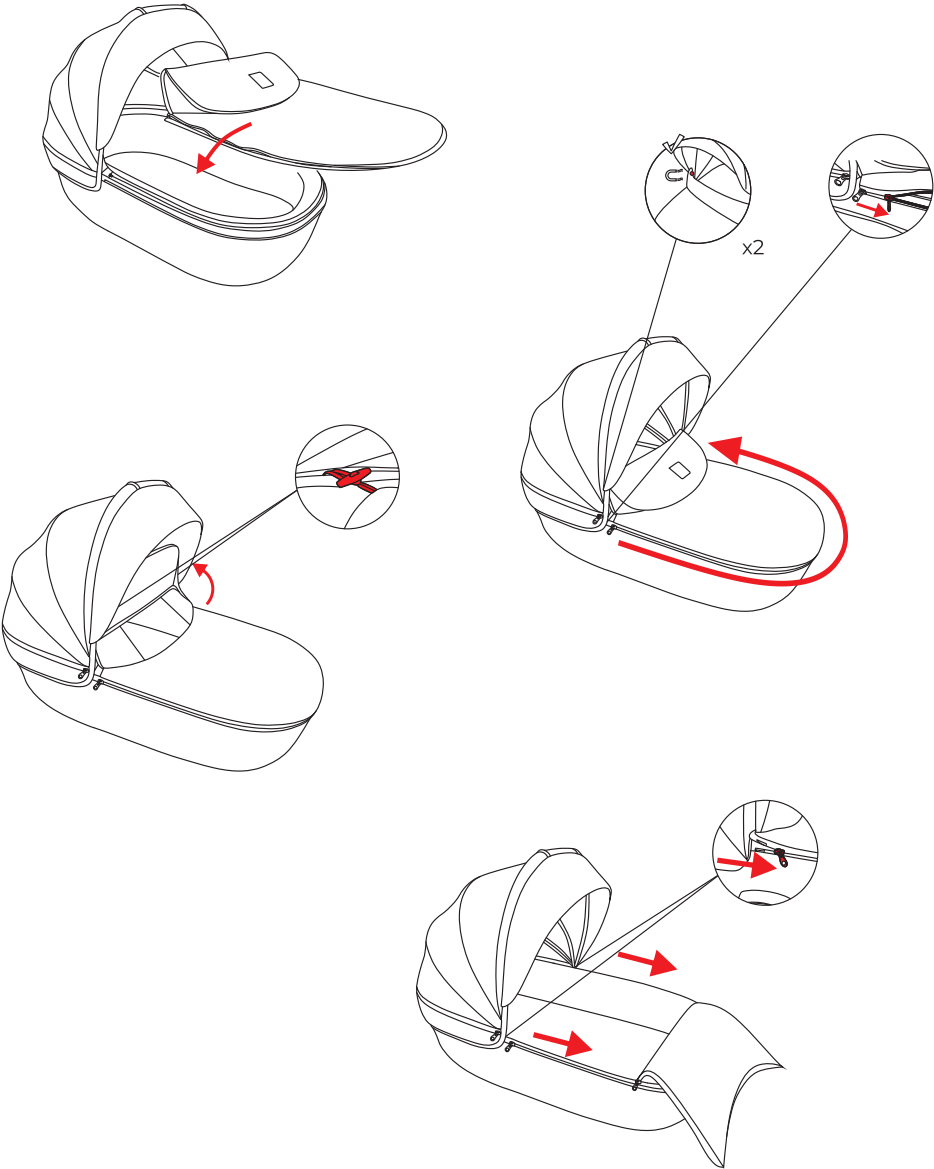
# CARRYCOT



## Set-up

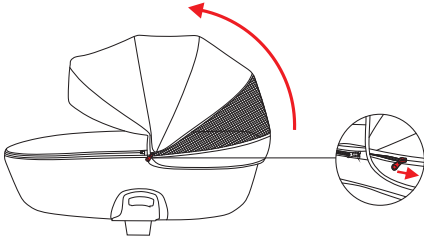


Set-up

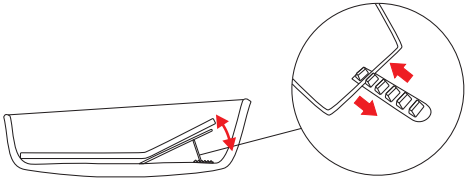


# FUNCTIONS

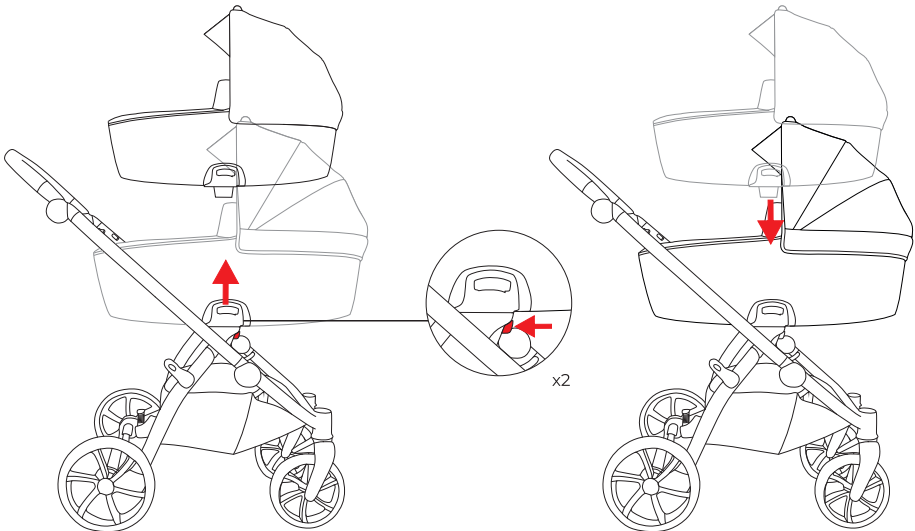
Ventilation



Backrest



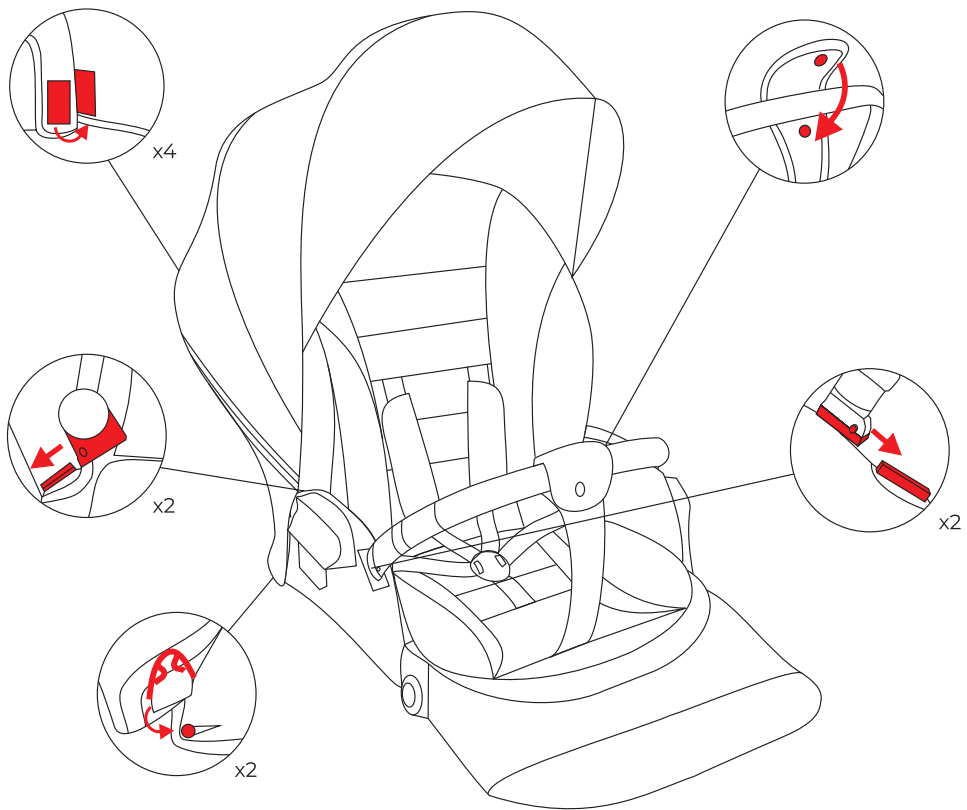
# INSERT AND REMOVE CARRYCOT



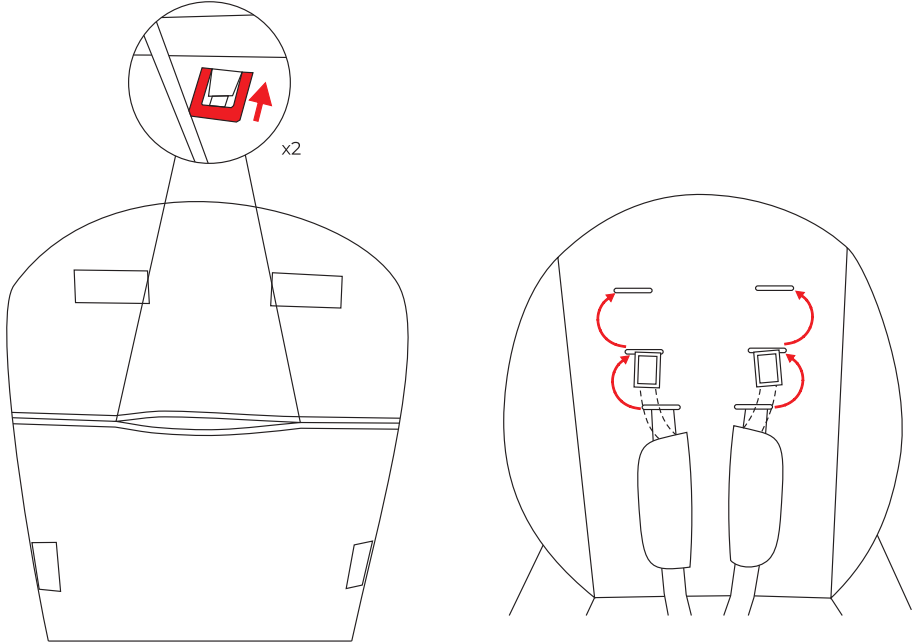
# SEAT UNIT



## Set-up

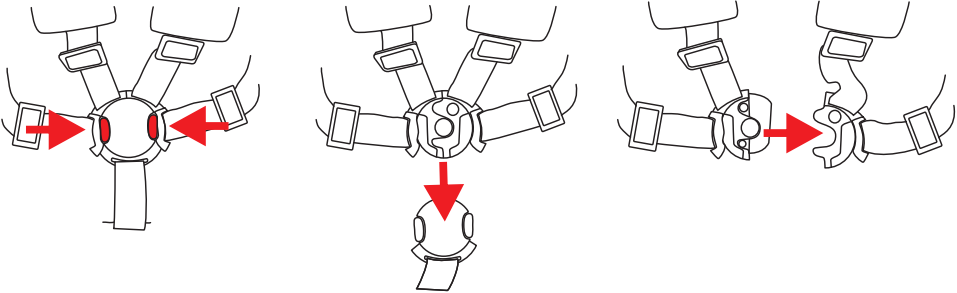


# HARNES

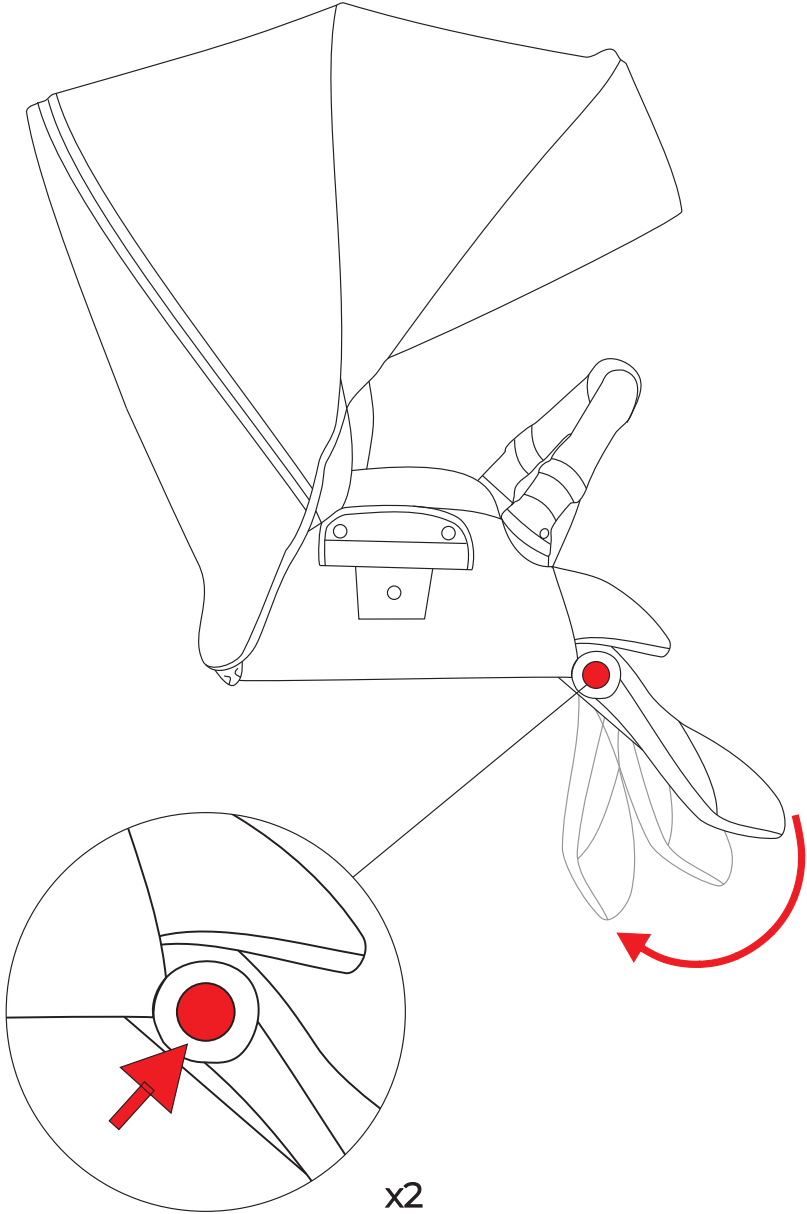


---

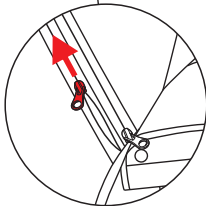
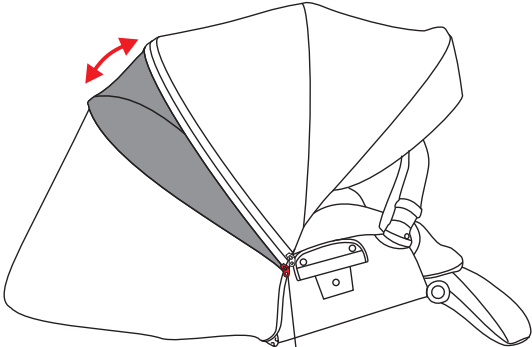
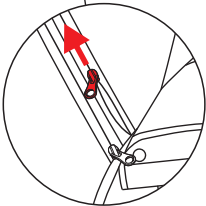
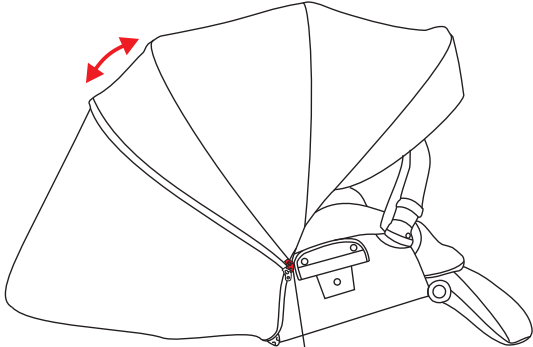
# BUCKLE



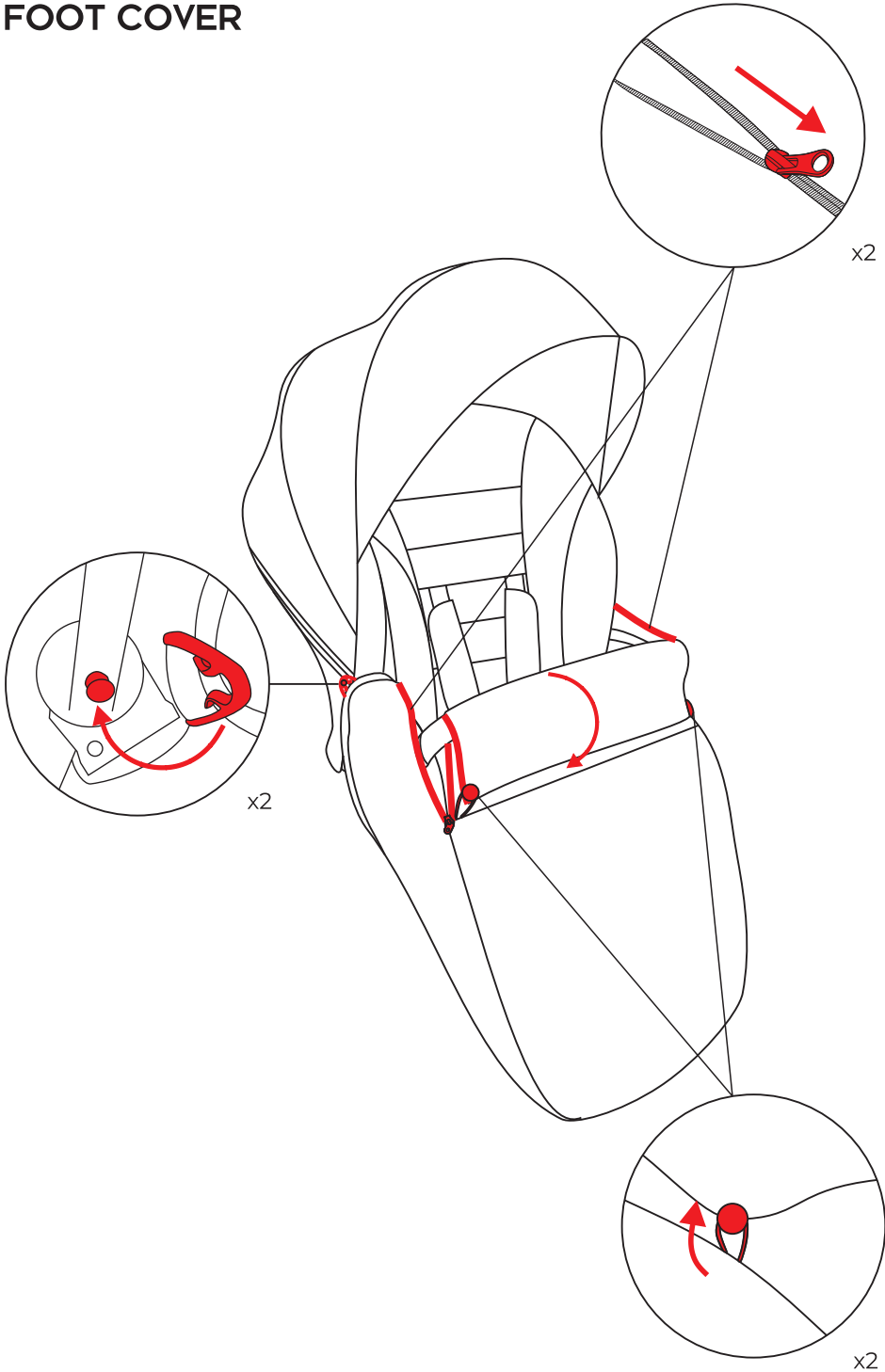
# FOOTREST



# CANOPY

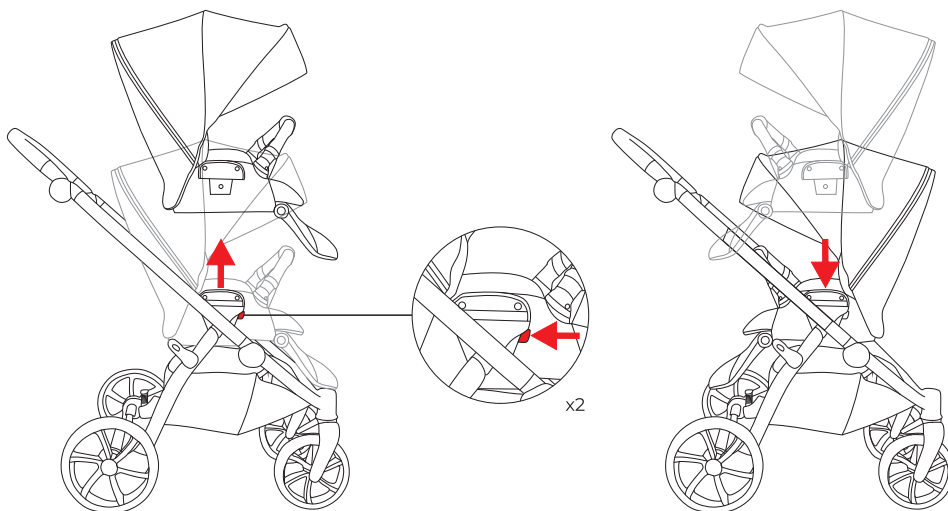


# FOOT COVER



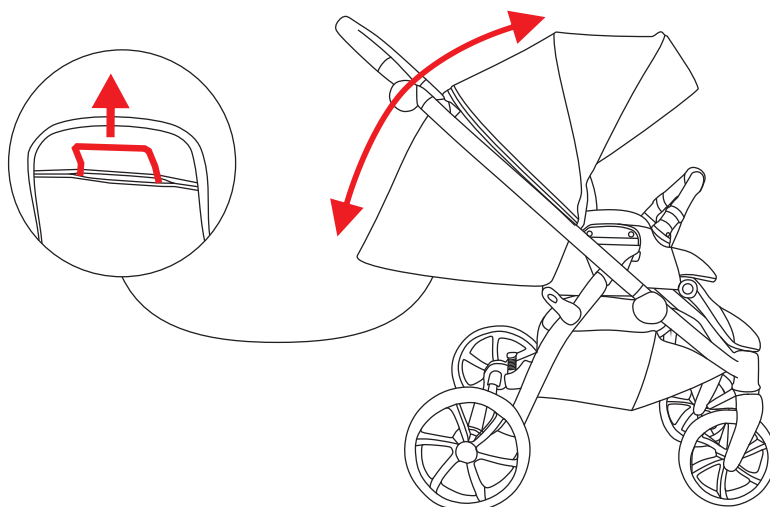


## INSERT AND REMOVE SEAT

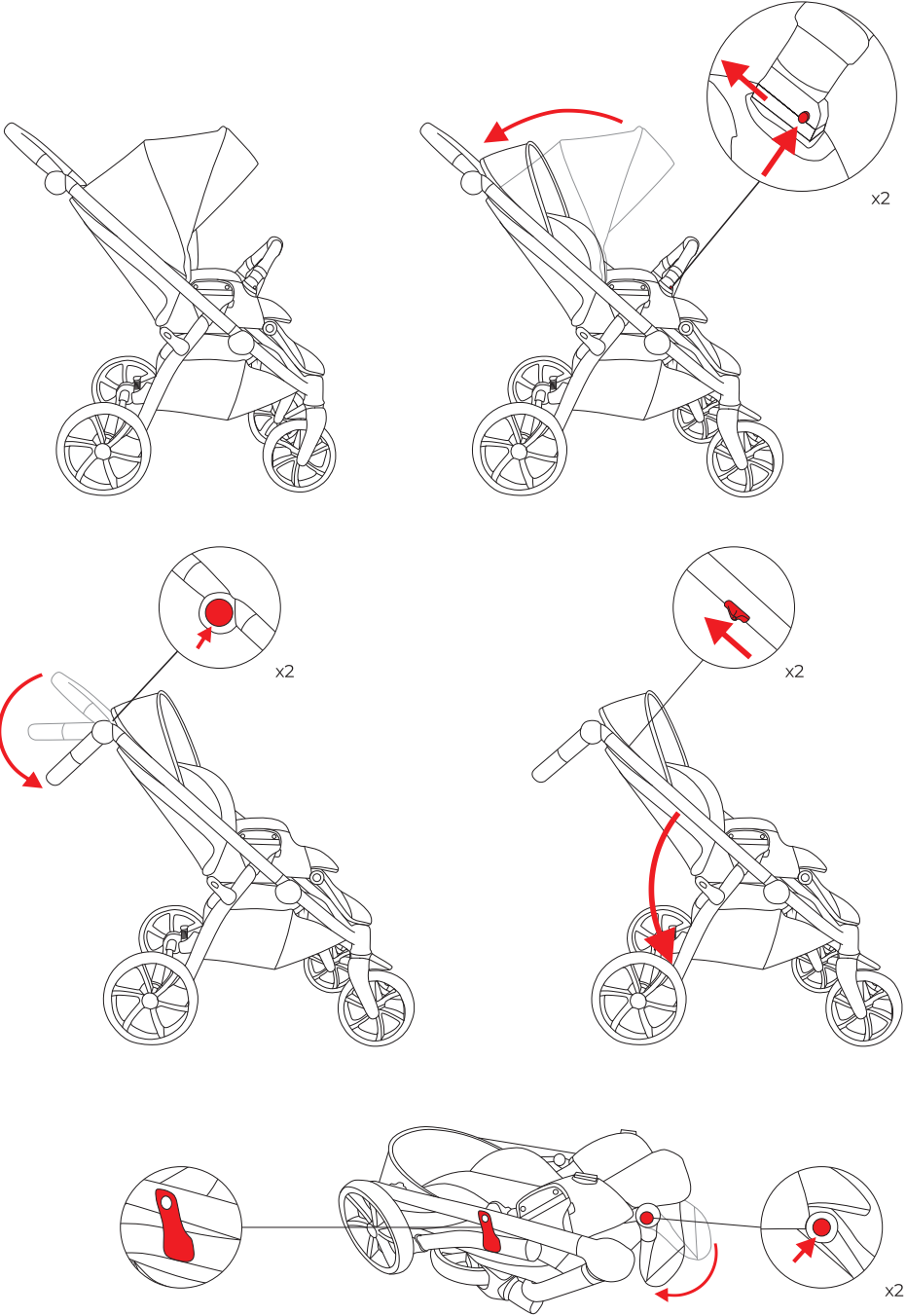


---

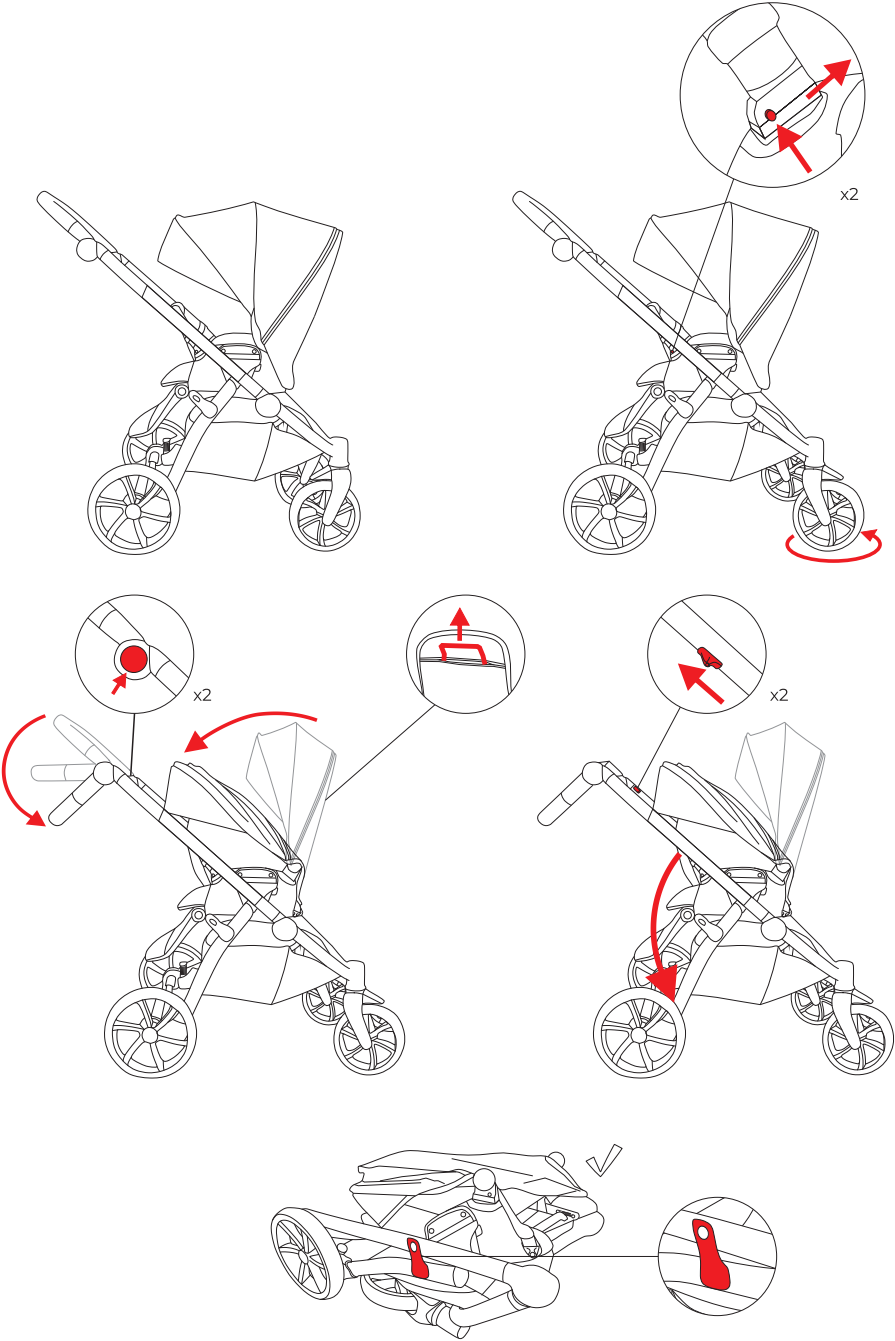
## BACKREST



# FOLDING WITH SEAT UNIT 1



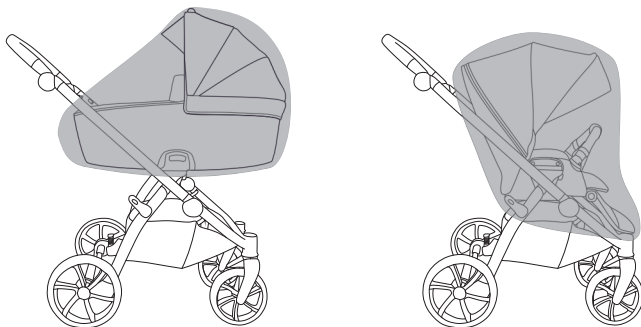
# FOLDING WITH SEAT UNIT 2



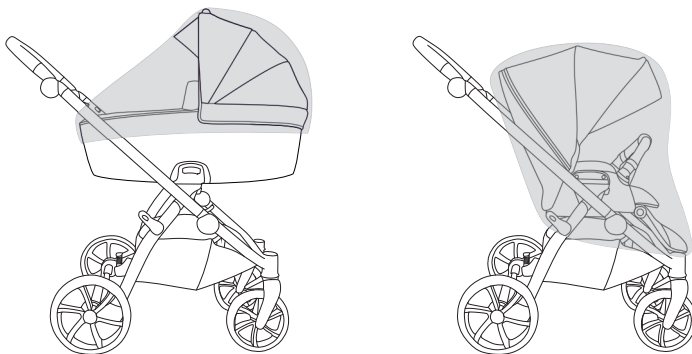
# ACCESSORIES

---

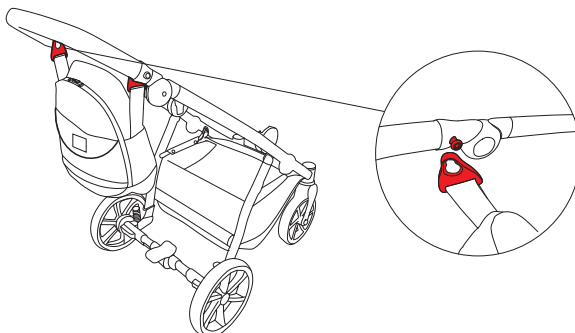
## Rain cover



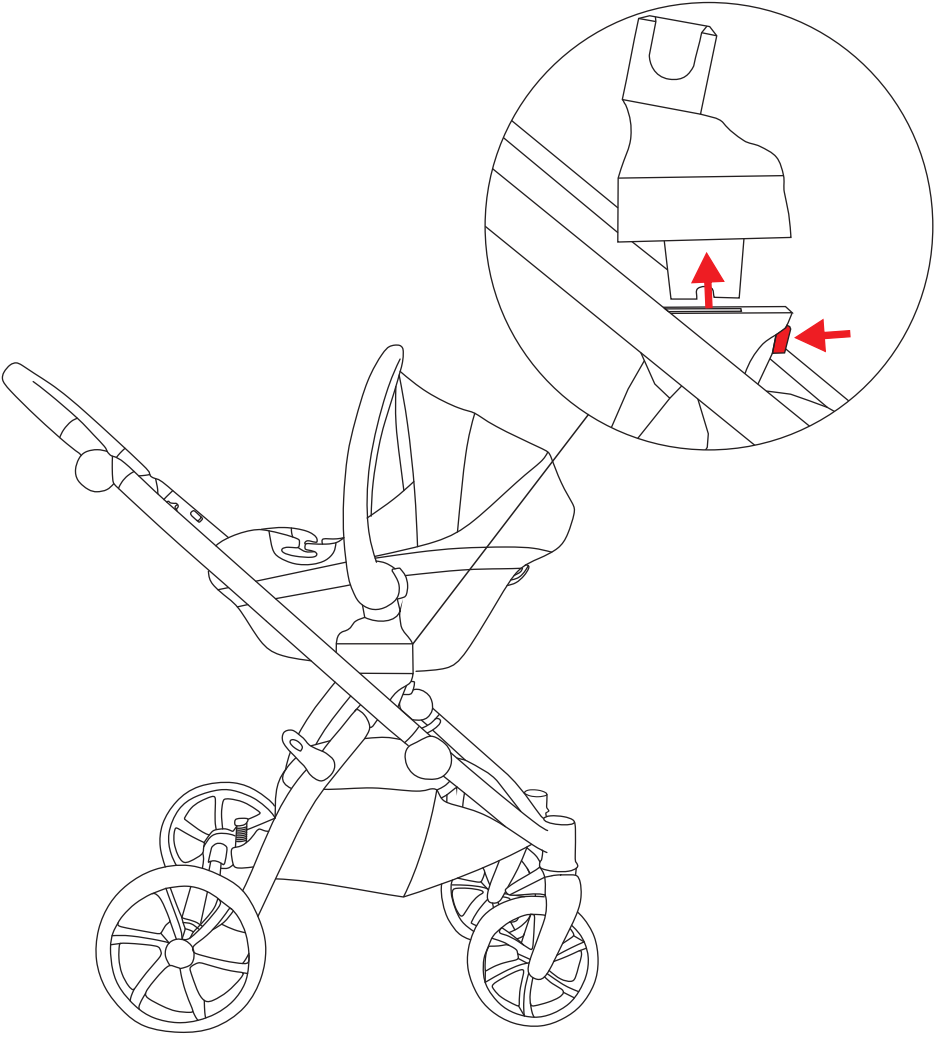
## Mosquito net



## Diaper bag



# CAR SEAT ADAPTERS



# SERVICE AND MAINTENANCE RECORD

Date	Description	Signature

Date of purchase: .....

Warranty period: .....

Seller: .....

**For more information**  
<https://service.tutis.lt/>  
E-mail: [support@tututis.lt](mailto:support@tututis.lt)

**CK4141 240527 Rev. A**



