

# LEO+

## USER MANUAL

**BG** Ръководство за употреба / **CS** Uživatelský manuál  
**DE** Benutzerhandbuch / **DK** Brugermanual / **EE** Kasutusjuhend  
**ES** Manual de usuario / **FI** Ohjekirja / **FR** Manuel de l'Utilisateur  
**GR** Εγχειρίδιο χρήστη / **HR** Korisnički priručnik  
**HU** Használati utasítás / **IS** Leiðarvísir / **IT** Manuale d'uso  
**LT** Vartotojo vadovas / **LV** Lietotāja rokasgrāmata  
**MT** Manwal għall-utent / **NL** Handleiding / **NOR** Brukermanual  
**PL** Instrukcja obsługi / **PT** Manual do usuário  
**RO** Manual de utilizare / **RU** Руководство пользователя  
**SE** Användarmanual / **SK** Používateľská príručka  
**SL** Navodila za uporabo / **TR** Kullanım kılavuzu  
**UA** Посібник користувача

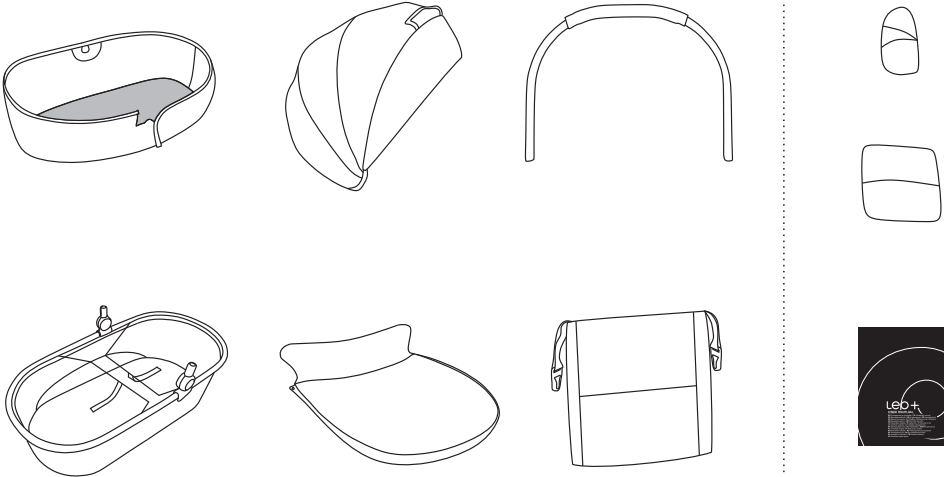
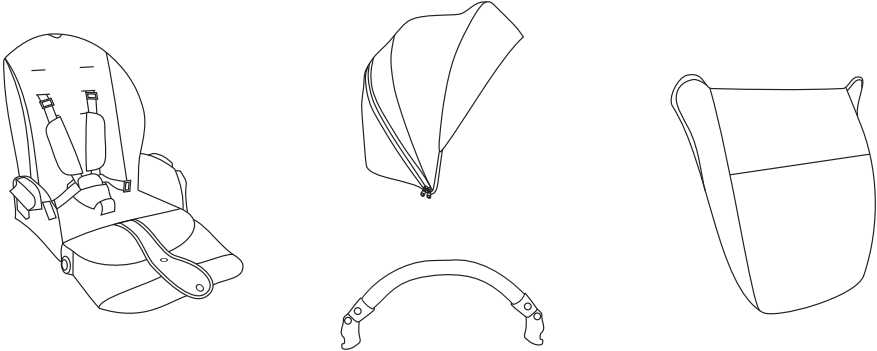
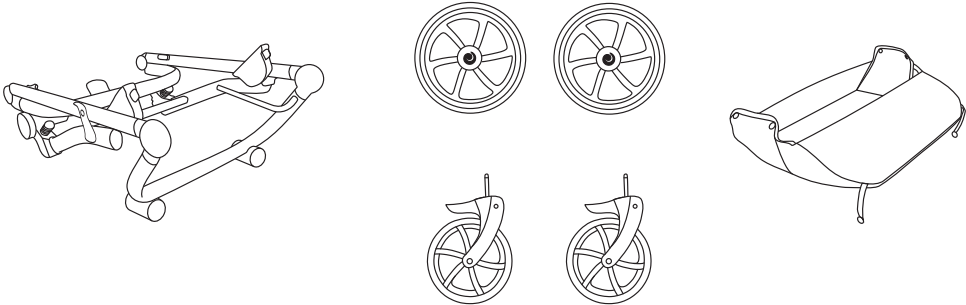


Video guide:



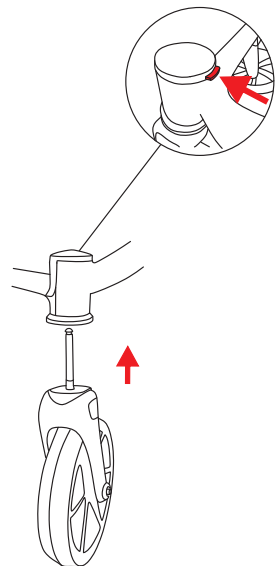
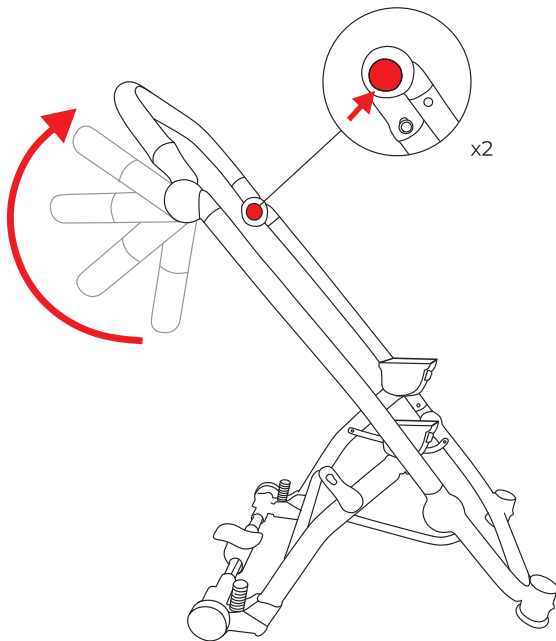
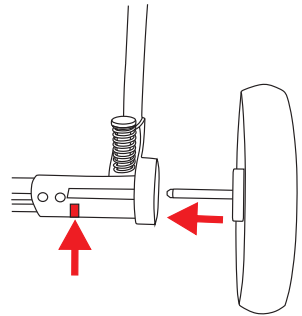
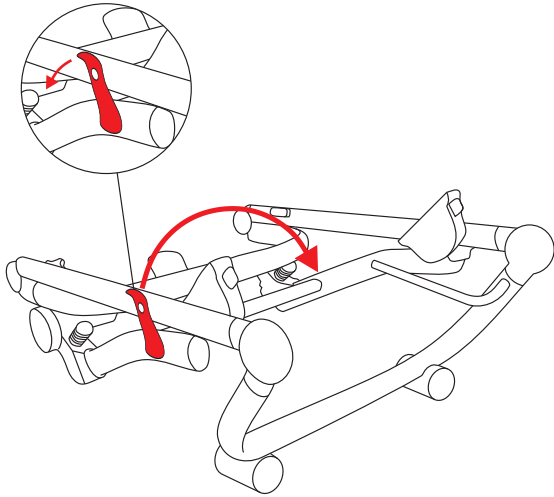
**EN** Tutis Leo carrycot and seat unit is compatible with Tutis Leo chassis only.  
**BG** Кошът и седалката Tutis Leo са съвместими само с шасито Tutis Leo.  
**CS** Korbička a sedačka Tutis Leo je kompatibilní pouze s podvozkom Tutis Leo.  
**DE** Die Babywanne und Sitzeinheit von Tutis Leo ist nur mit dem Tutis Leo-Gestell kompatibel.  
**DK** Tutis Leo barnevogn og sædeenhed er kun kompatibel med Tutis Leo chassis.  
**EE** Tutis Leo kandekott ja istmeosa ühilduvad ainult Tutis Leo šassiiga.  
**ES** El capazo y la silla Tutis Leo son compatibles únicamente con el chasis Tutis Leo.  
**FI** Tutis Leo kantokoppa ja istuinyksikkö on yhteensopiva vain Tutis Leo -rungon kanssa.  
**FR** La nacelle et le siège Tutis Leo sont compatibles uniquement avec le châssis Tutis Leo.  
**GR** Η μονάδα μεταφοράς και καθίσματος Tutis Leo είναι συμβατή μόνο με το πλαίσιο Tutis Leo.  
**HR** Tutis Leo kolica i sjedište kompatibilni su samo s Tutis Leo šasijom.  
**HU** A Tutis Leo mózeskosár és üléségység csak a Tutis Leo alvázsal kompatibilis.  
**IS** Tutis Leo burðarrúm og sætiseining er eingöngu samhæft við Tutis Leo undirvagn.  
**IT** La navicella e il seggiolino Tutis Leo sono compatibili solo con il telaio Tutis Leo.  
**LT** Tutis Leo lopšys ir sėdynė suderinami tik su Tutis Leo važiuokle.  
**LV** Tutis Leo kulbiņa un sēdekļa bloks ir saderīgs tikai ar Tutis Leo šasiju.  
**MT** Il-cottage u l-unità tas-sedil Tutis Leo huma kompatibbli max-chassis Tutis Leo biss.  
**NL** De Tutis Leo reiswieg en ziteenheid zijn alleen compatibel met het Tutis Leo-chassis.  
**NOR** Tutis Leo bæreseng og seteinheit er kun kompatibel med Tutis Leo-chassis.  
**NOR** Gondola i siedzisko Tutis Leo są kompatybilne wyłącznie z podwoziem Tutis Leo.  
**PT** A alcofa e a unidade de assento Tutis Leo são compatíveis apenas com o chassi Tutis Leo.  
**RO** Natuțul și scaunul Tutis Leo sunt compatibile numai cu șasiul Tutis Leo.  
**RU** Люлька и сиденье Tutis Leo совместимы только с шасси Tutis Leo.  
**SE** Tutis Leo liggedel och sittdel är endast kompatibel med Tutis Leo chassi.  
**SK** Prenosná vanička a sedadlo Tutis Leo je kompatibilné iba s podvozkom Tutis Leo.  
**SL** Tutis Leo prenosni voziček in sedežna enota sta združljiva samo s podvozjem Tutis Leo.  
**TR** Tutis Leo portbebe ve oturma ünitesi yalnızca Tutis Leo şasisi ile uyumludur.  
**UA** Люлька та сидіння Tutis Leo сумісні лише з шасі Tutis Leo.

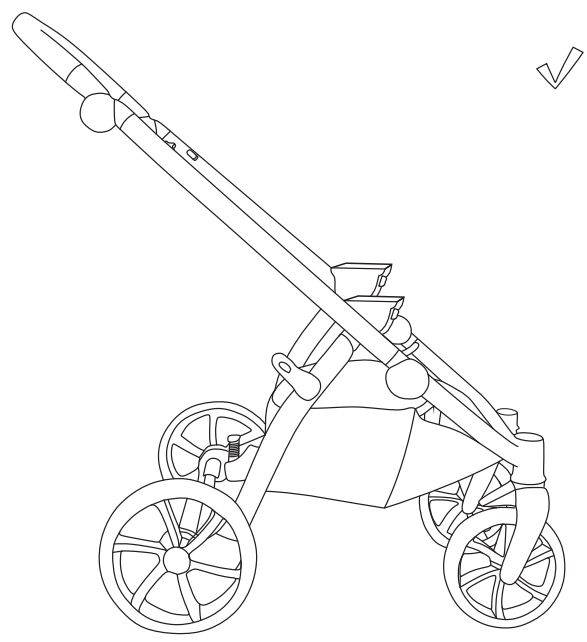
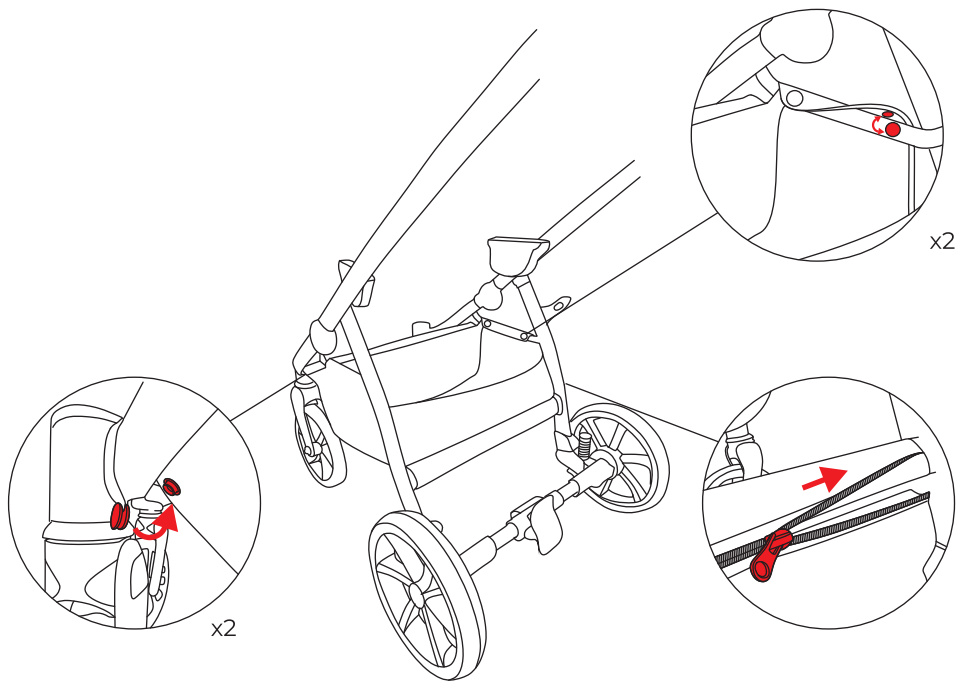
# INSIDE THE BOX



# CHASSIS

Set-up

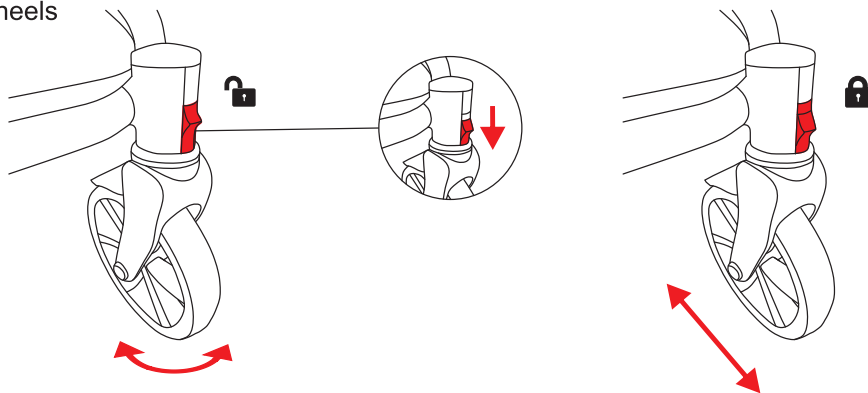




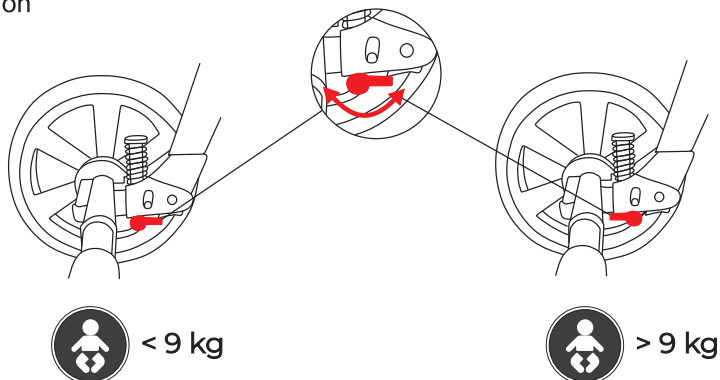
# FUNCTIONS

---

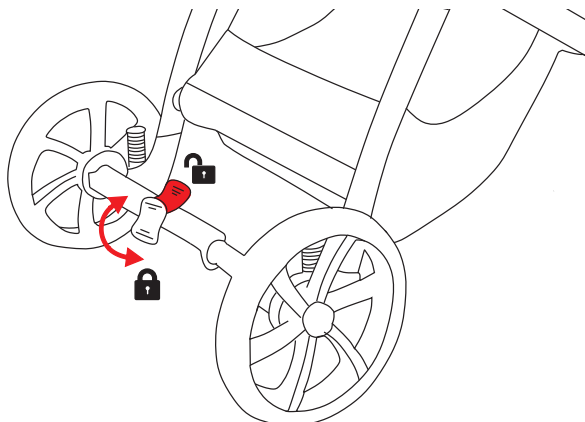
## Wheels



## Suspension

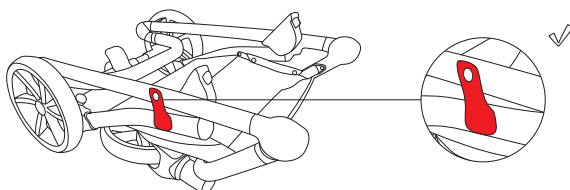
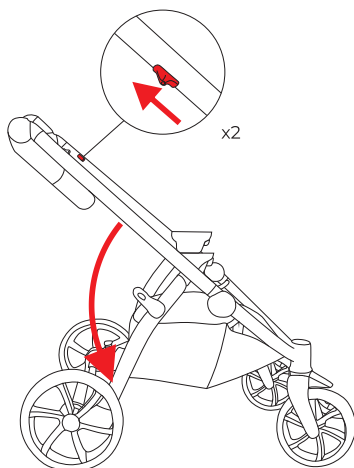
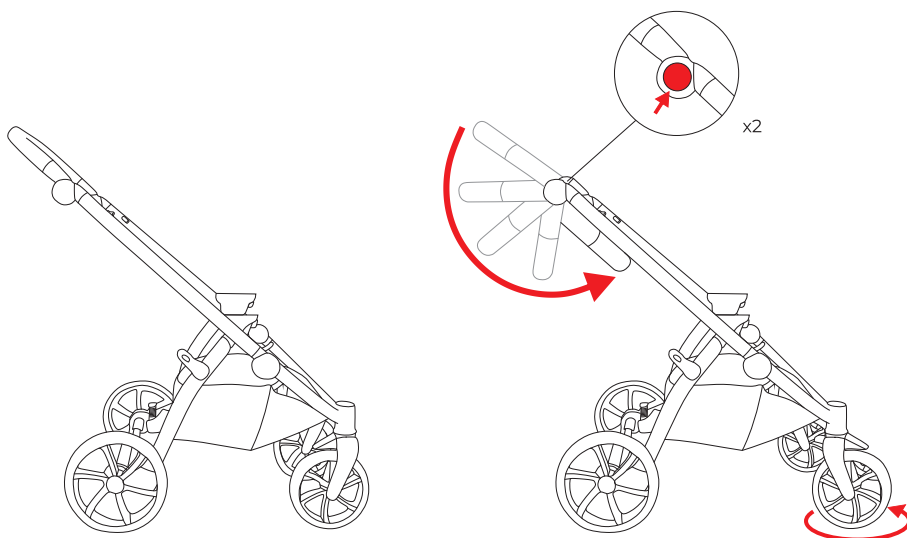


## Parking brake





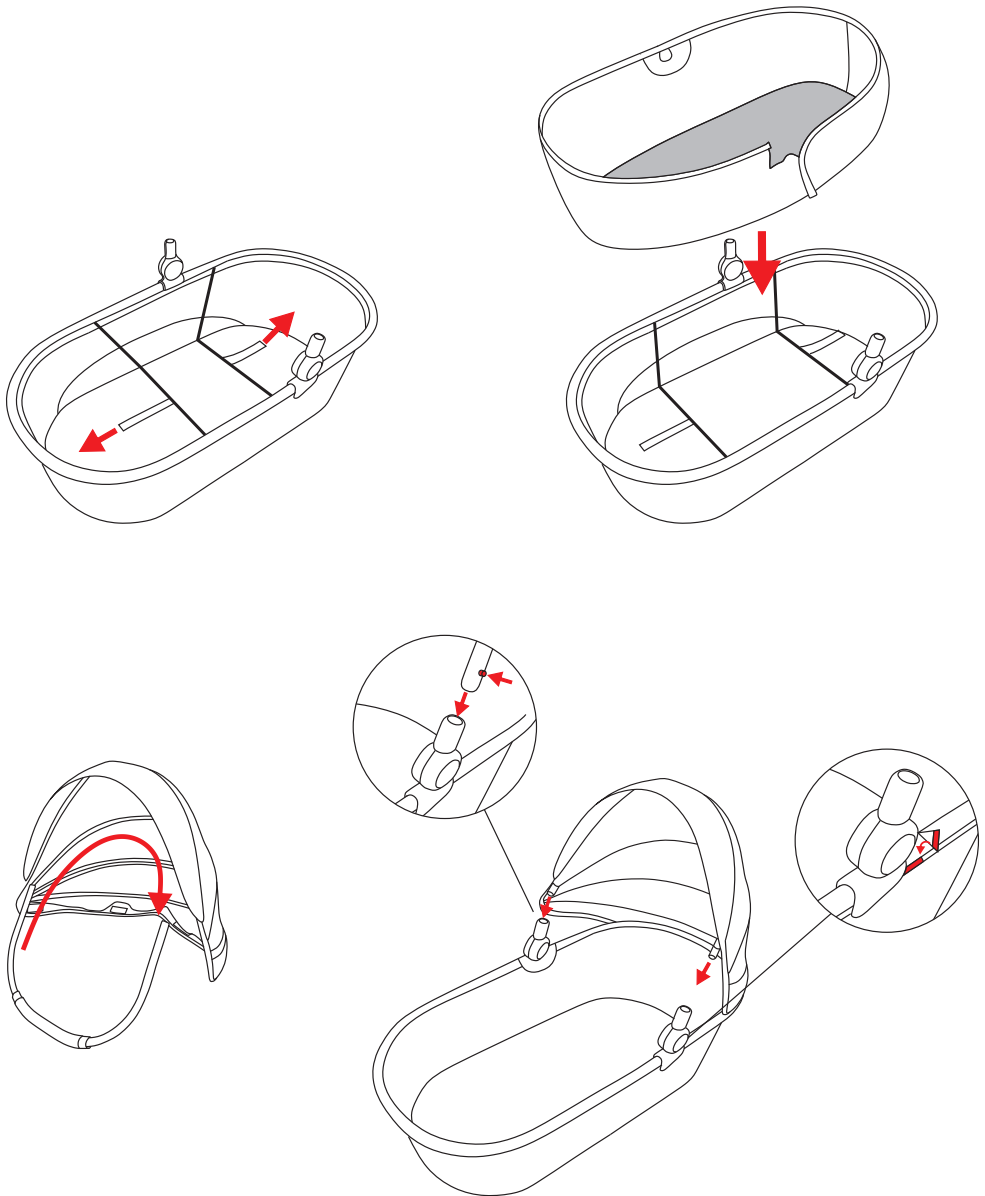
# CHASSIS FOLDING



# CARRYCOT



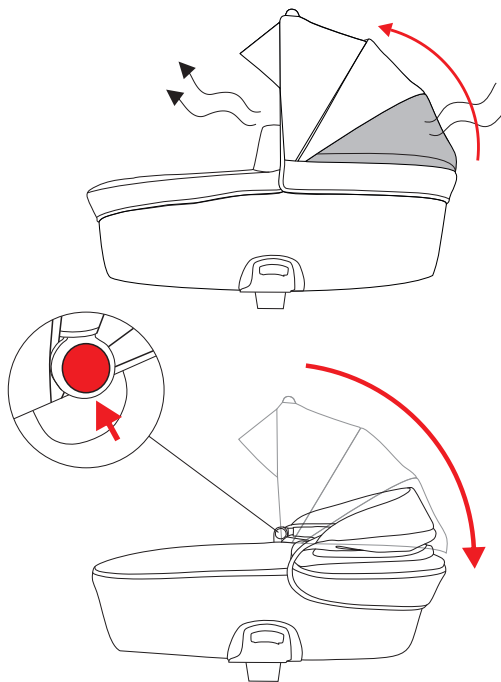
## Set-up



# FUNCTIONS

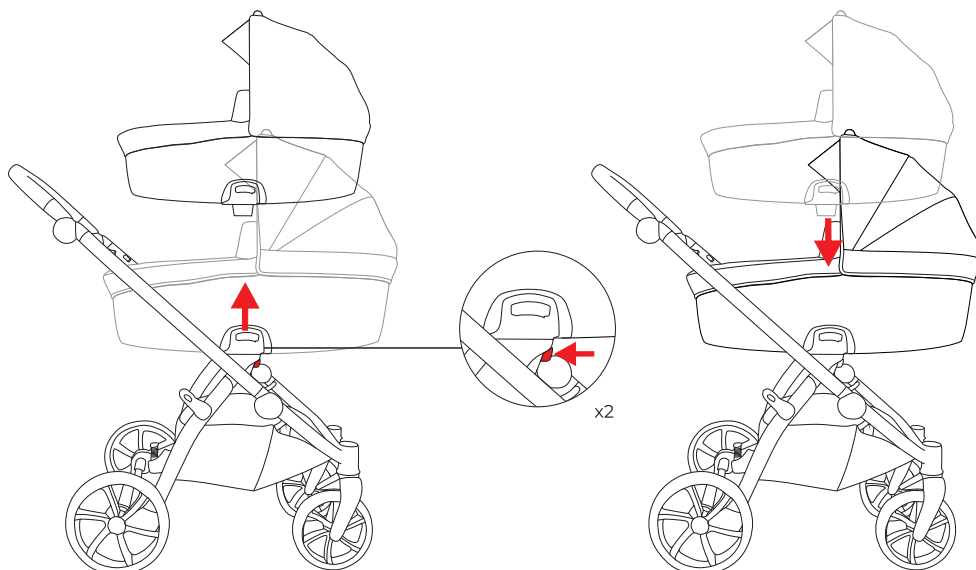
---

## Ventilation



---

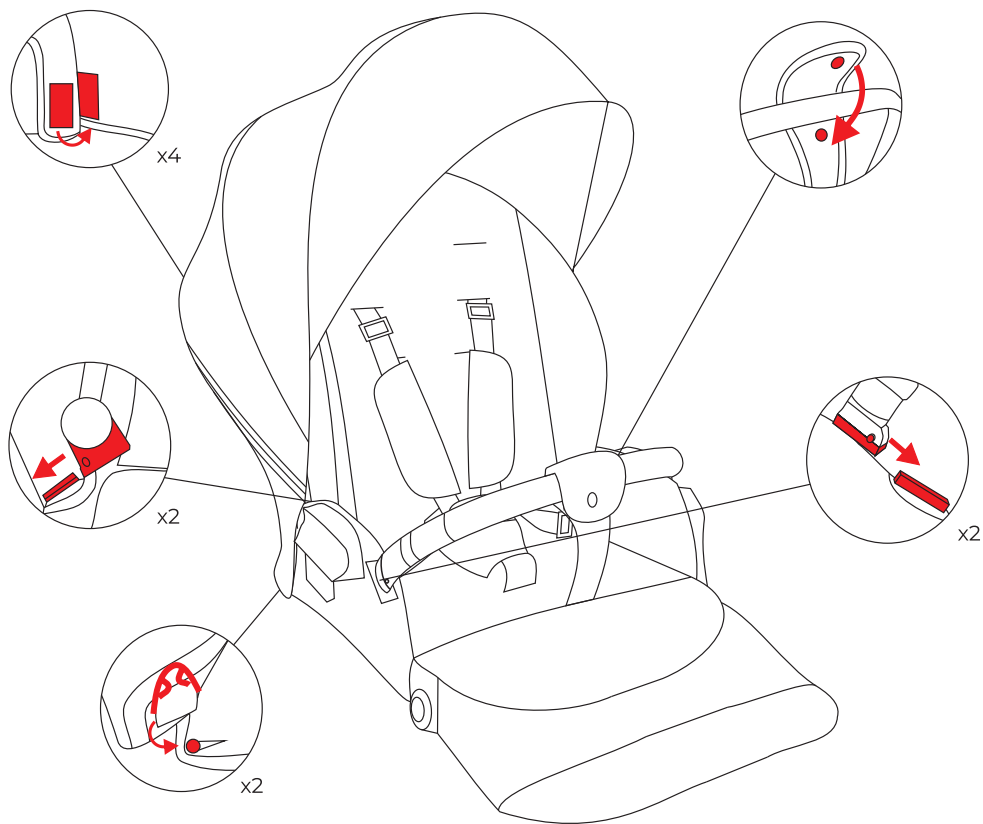
## Insert and remove carrycot



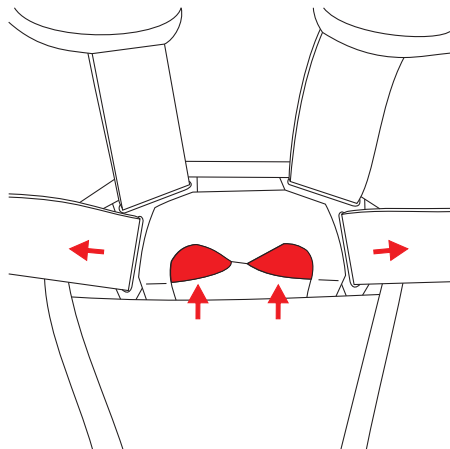
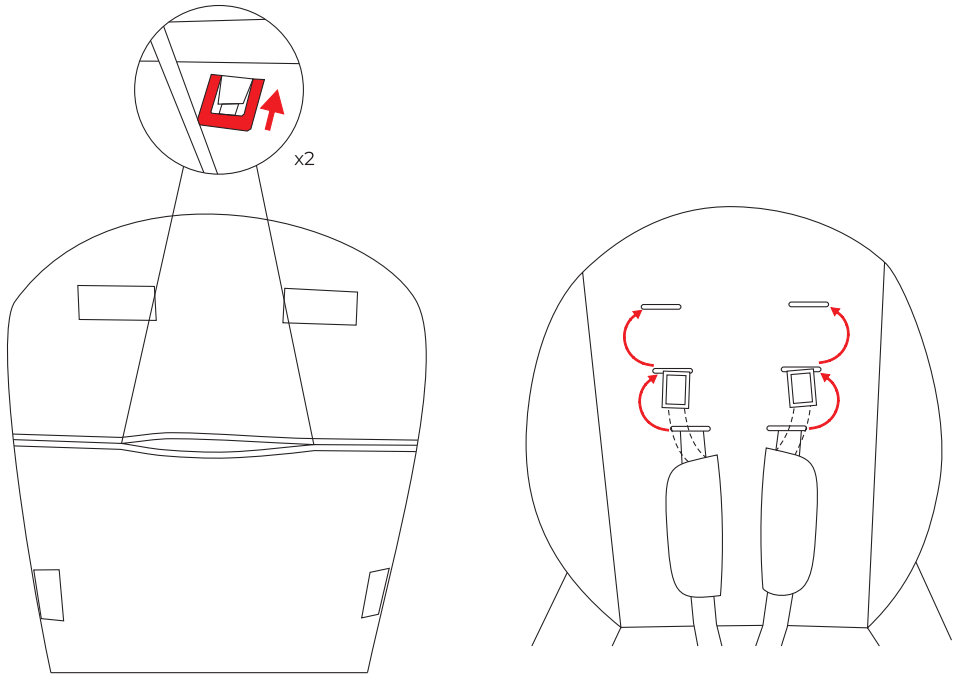
# SEAT UNIT



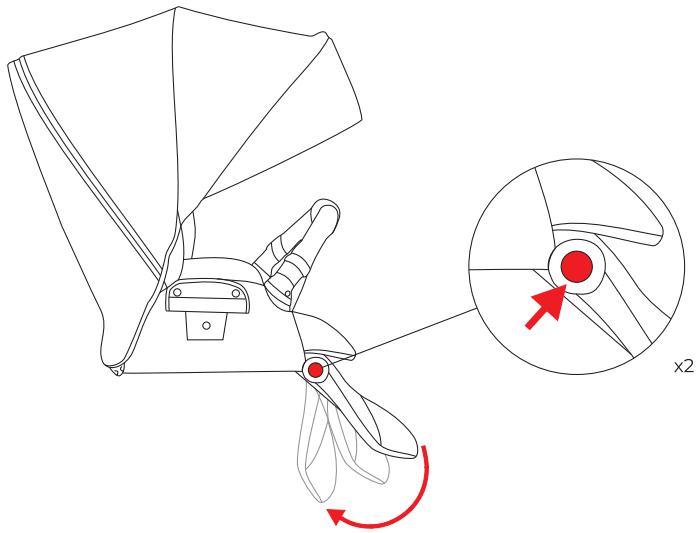
## Set-up



# HARNESS

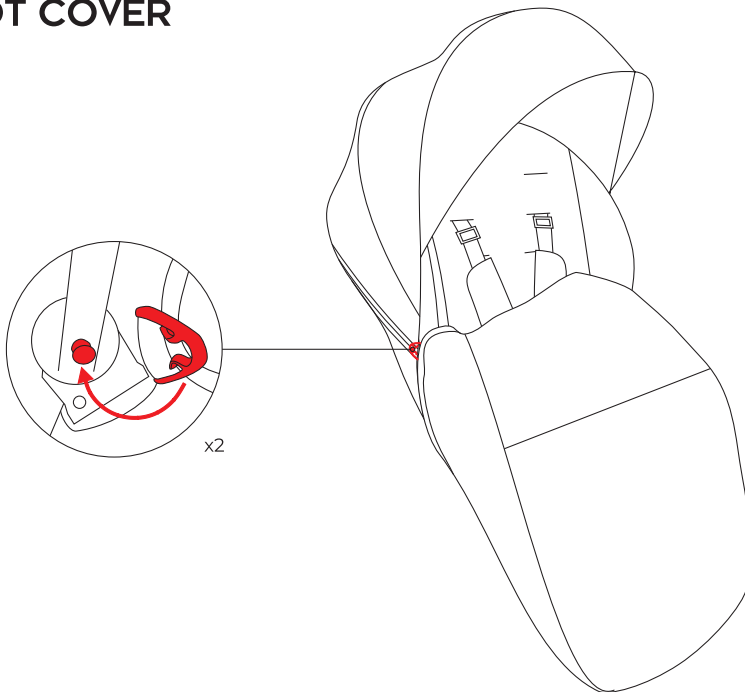


## FOOTREST

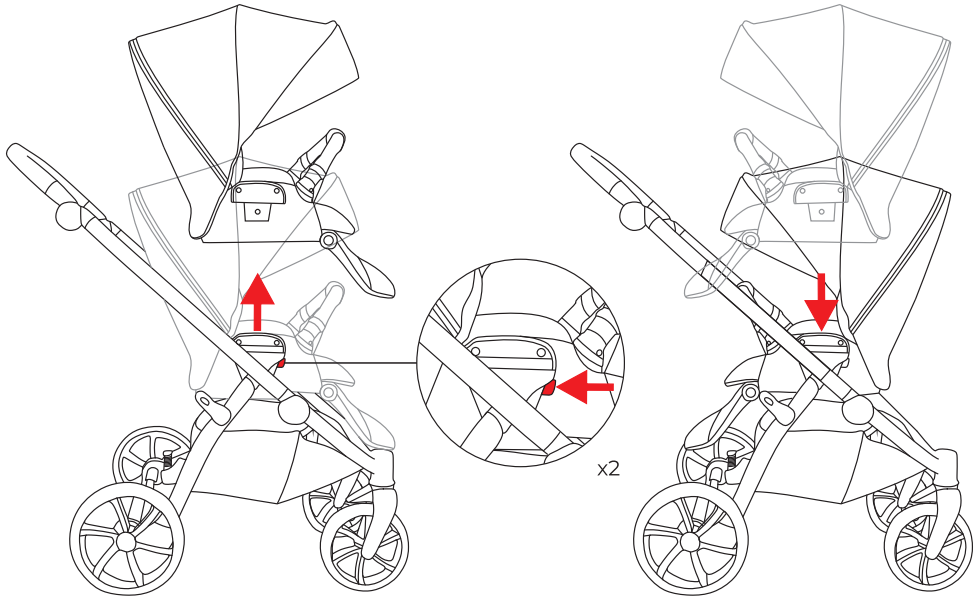


---

## FOOT COVER

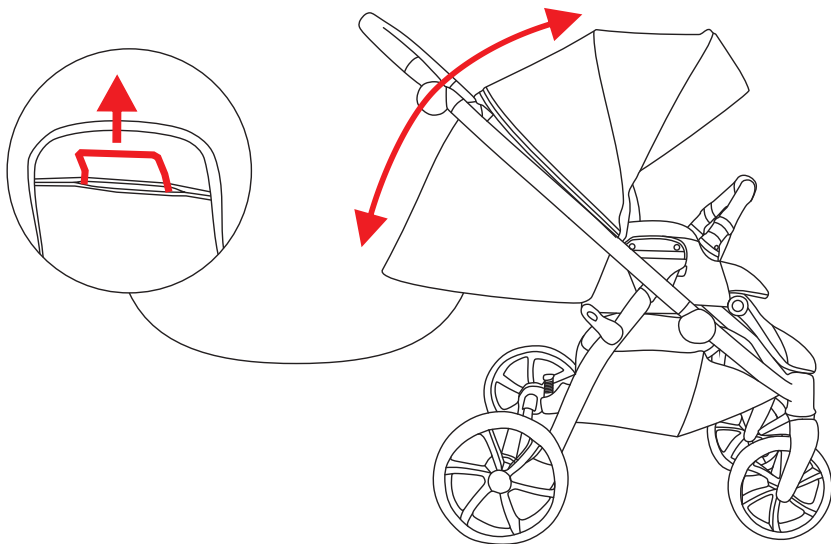


## INSERT AND REMOVE SEAT

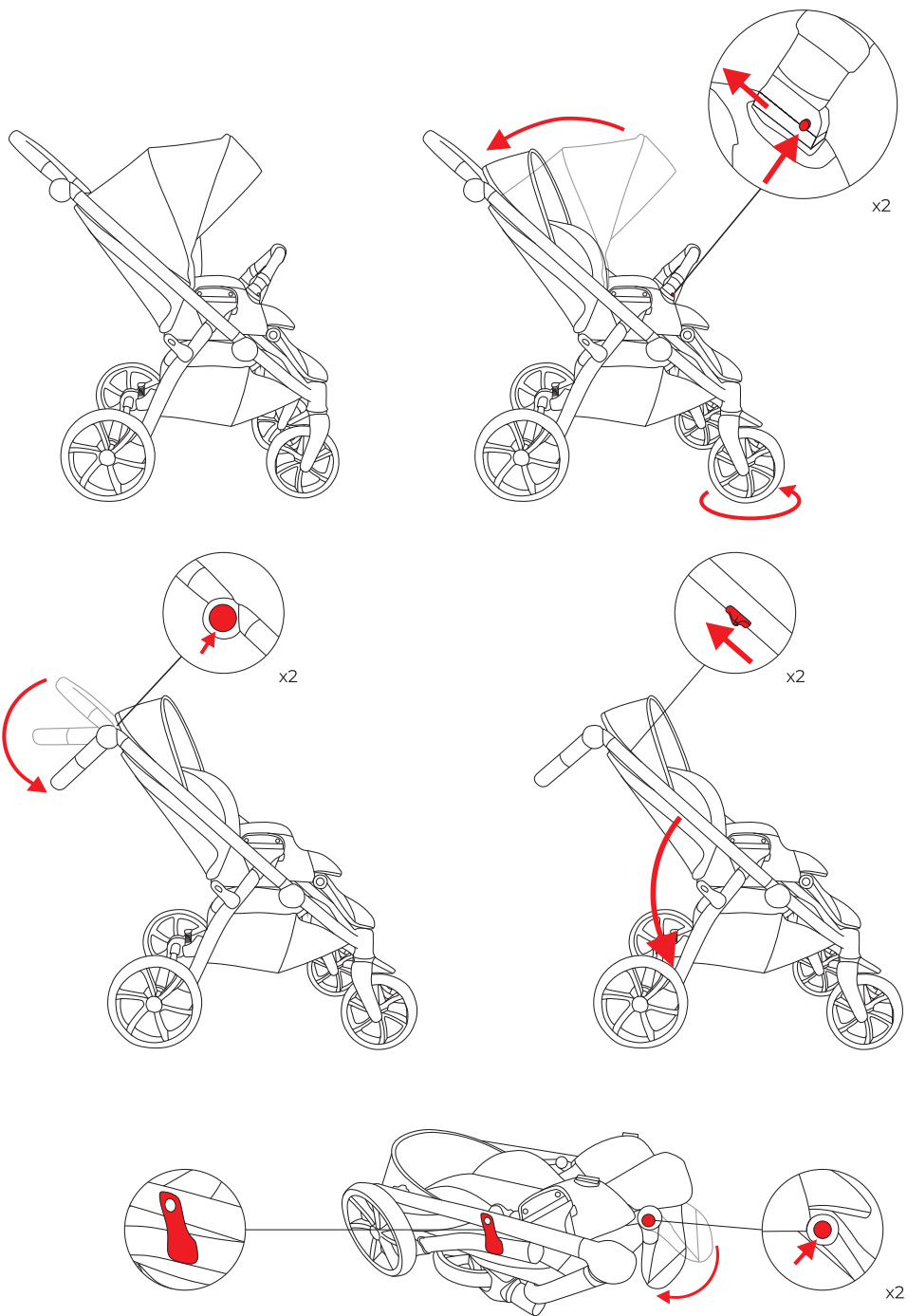


---

## CANOPY

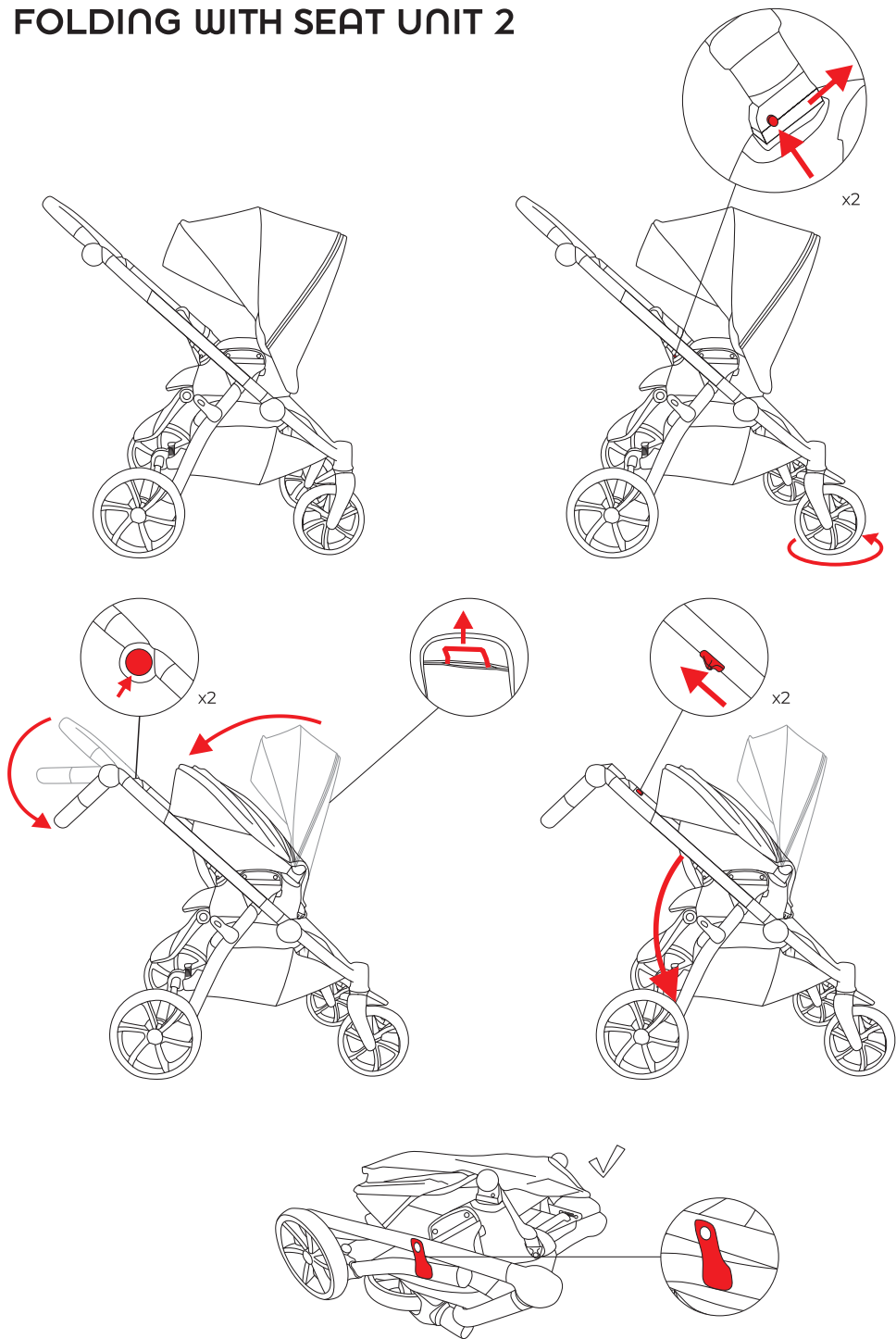


# FOLDING WITH SEAT UNIT 1





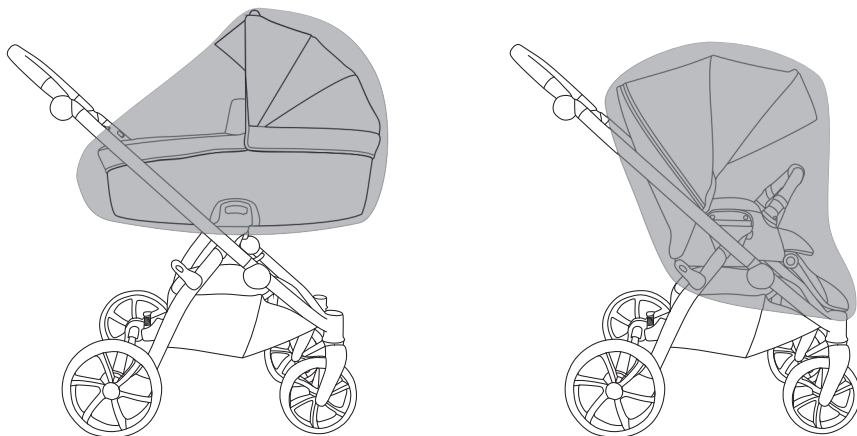
# FOLDING WITH SEAT UNIT 2



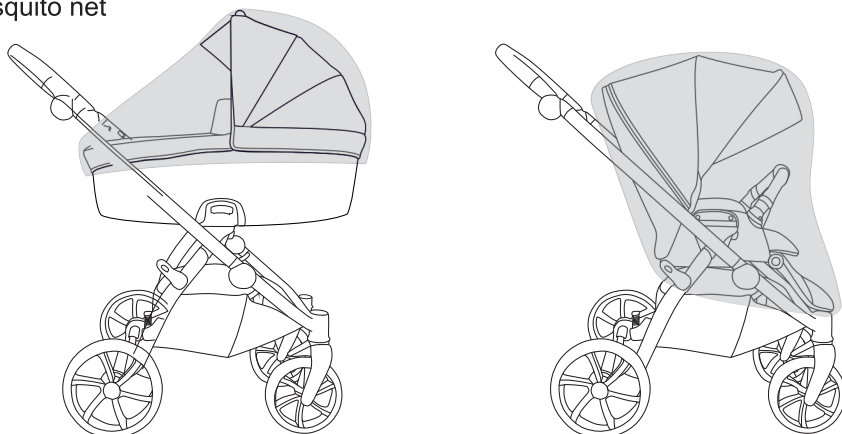
# ACCESSORIES

---

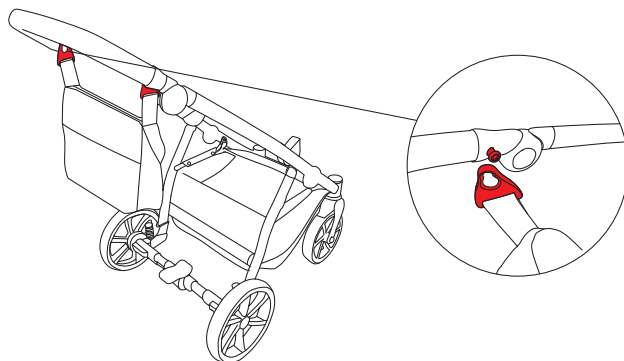
## Rain cover



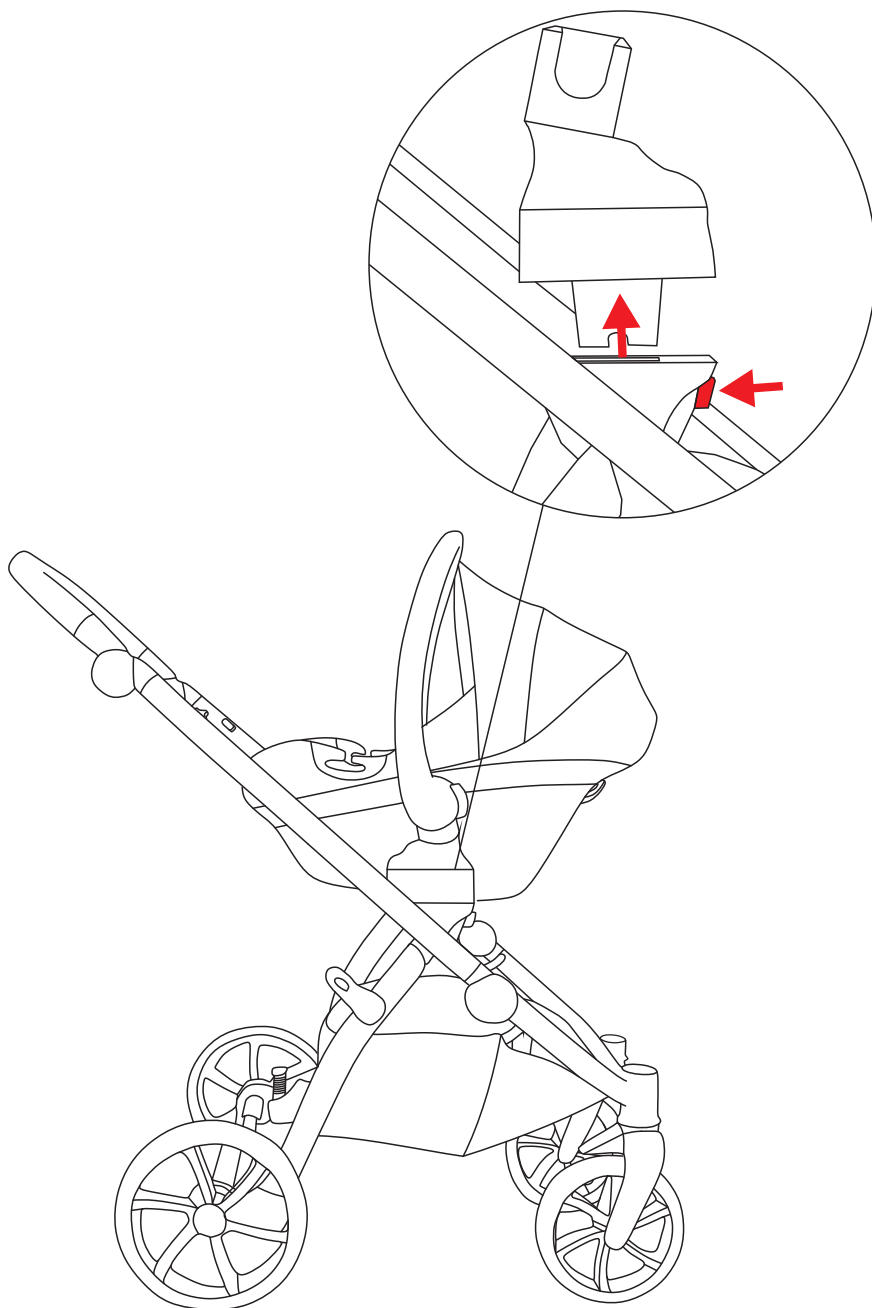
## Mosquito net



## Diaper bag



# CAR SEAT ADAPTERS



# SERVICE AND MAINTENANCE RECORD

Date	Description	Signature

Date of purchase: ..... Warranty period: .....

Seller: .....

**For more information**  
<https://service.tutis.lt/>  
E-mail: [support@tututis.lt](mailto:support@tututis.lt)

**CK4142 240527 Rev. A**



